



Therma-Flow[®]

Ducha y lavatorio de ojos protegidos contra congelamiento

Manual de instalación operación y mantenimiento

09900001S

Revisión M

08/15/2021



PÁGINA INTENCIONALMENTE DEJADA EN BLANCO

ÍNDICE

SECCIÓN I	DESCRIPCIÓN GENERAL	Página 3
SECCIÓN II	INSTRUCCIONES DE INSTALACIÓN	Página 5
SECCIÓN III	PROCEDIMIENTO DE PRUEBA E INSPECCIÓN	Página 7
SECCIÓN IV	INSTRUCCIONES DE MANTENIMIENTO Y REPARACIÓN	Página 9
SECCIÓN V	SOLUCIÓN DE PROBLEMAS	Página 13
SECCIÓN VI	PIEZAS DE REPUESTO RECOMENDADAS	Página 15
SECCIÓN VII	FIGURAS Y DIAGRAMAS	Página 19
	INFORME DE INSPECCIÓN DE THERMA-FLOW®	Página 45

GARANTÍA:

CON RESPECTO A Therma-Flow® (EL “EQUIPO”), ENCON MEDIANTE ESTE DOCUMENTO NIEGA TODAS LAS GARANTÍAS, EXPLÍCITAS O IMPLÍCITAS, INCLUIDA LA GARANTÍA IMPLÍCITA DE COMERCIABILIDAD Y CONVENIENCIA PARA UN PROPÓSITO ESPECÍFICO, EXCEPTO SEGÚN SE ESTABLECE DE AHORA EN ADELANTE.

ENCON garantiza que el Equipo está libre de defectos en el material y manufactura si se instala, cuida y opera adecuadamente bajo condiciones normales, con supervisión competente, y de acuerdo con las instrucciones de instalación, operación y mantenimiento de **ENCON**. Con respecto al Equipo, la única obligación de **ENCON** bajo esta garantía es reparar o reemplazar dichos componentes del Equipo:

1. Según se compruebe está defectuoso y **ENCON** sea informado al respecto en el transcurso de un (1) año después del envío, y
2. Deberá presentarse satisfactoriamente ante **ENCON** tal como ha estado defectuoso en material o manufactura.
3. Encon Safety Products solicitará que un empleado autorizado del cliente firme el Acuerdo de autorización de servicio antes de la inspección del lugar por parte del personal de Encon del reclamo de la garantía.

Sin embargo, en ningún caso **ENCON** será responsable bajo esta Garantía a menos que **ENCON** tenga la oportunidad de inspeccionar dicho material o manufactura y, según su elección, de reparar o reemplazar dicho material o manufactura.

No se suministra ninguna garantía en relación con ninguna porción del Equipo, que sea alterada o reconstruida sin consentimiento escrito explícito de **ENCON**.

ENCON no será responsable de pérdida, daño o gasto, que surja directa o indirectamente, como consecuencia del uso del equipo con otros productos, o por cualquier otra causa, diferente a la obligación de **ENCON** de reparar o reemplazar los componentes defectuosos del Equipo según se estipula explícitamente en esta declaración de garantía.

LA COMPRA Y ACEPTACIÓN DEL EQUIPO POR PARTE DEL CLIENTE SE CONSIDERARÁ COMO SU ACEPTACIÓN DE LOS PLAZOS Y ESTIPULACIONES DE ESTA GARANTÍA.

Bajo ninguna circunstancia ENCON será responsable de pérdida o daño directos o consiguientes que surjan de la posesión o uso del Equipo.

Los plazos de esta garantía se aplicarán a cualquier pieza de repuesto instalada en el Equipo o suministrada en relación con este.

PÁGINA INTENCIONALMENTE DEJADA EN BLANCO

I. DESCRIPCIÓN GENERAL DE LA DUCHA Y LAVATORIO DE OJOS PROTEGIDOS CONTRA CONGELAMIENTO THERMA-FLOW®

La ducha y lavatorio de ojos Therma-Flow® es una ducha y lavatorio de ojos de emergencia protegidos contra congelamiento con conexión eléctrica. Este producto tiene certificación externa de cumplir o exceder la norma Z358.1 del Instituto Estadounidense de Normas Nacionales/Asociación Internacional de Equipos de Seguridad (ANSI/ISEA, por sus siglas en inglés) para equipos de duchas y lavatorios de ojos de emergencia. La estación de ducha y lavatorio de ojos Therma-Flow® se protege de congelamiento mediante un cable de calentamiento autolimitante (calentamiento eléctrico). El cable especificado, en conjunto con el aislamiento de celda cerrada, mantiene la temperatura interna de la ducha a más de 32 °F (0 °C). El aislamiento de la ducha y lavatorio de ojos Therma-Flow® y las piezas componentes se encapsulan con cubiertas de ABS. Estas cubiertas pueden retirarse en campo en segmentos (es decir, la estación de lavatorio de ojos, sección de ducha, etc. *Consulte detalles de referencia en la sección VII, la figura 3B y la figura 9*). Las cubiertas removibles en campo se proporcionan de manera que cualquier falla mecánica o eléctrica pueda diagnosticarse fácilmente con un mínimo de esfuerzo, repuestos y pérdida de tiempo.

Las cubiertas de ABS se mantienen unidas en el área de la brida de la cubierta por medio de bandas selladoras. Las bandas selladoras se sostienen mediante un ajuste por compresión. Las bandas selladoras negras alojan una banda de cierre de aluminio recubierta con neopreno segmentado, que permite flexibilidad y resistencia a la corrosión. Las bandas selladoras son ajustables y pueden reacondicionarse y ajustarse según se requiera usando un destornillador de hoja plana para abrir, unas tenazas para comprimir lo necesario. Las protuberancias (elementos que atraviesan las cubiertas removibles) se sellan con juntas de caucho sintético; estas juntas evitan que el agua, los gases y el aire en movimiento ingresen al espacio de aire estancado. Son componentes esenciales en el éxito de la protección contra congelamiento, la operación y la durabilidad de los equipos de ducha y lavatorio de ojos.

Las estaciones de ducha y lavatorio de ojos Therma-Flow® están disponibles en muchas orientaciones de modelos diferentes; en consecuencia, un modelo estándar es solo un estándar para usted, el propietario. Por lo tanto, ofrecemos un manual de instalación y mantenimiento que aborda temas generales. Si llega a experimentar dificultades que no se mencionan en las siguientes páginas, comuníquelas al agente autorizado local de Encon, o envíelas a Encon Safety Products, 6825 West Sam Houston Parkway N., Houston, Texas 77041, Teléfono: 800-283-6266. Incluya el número de serie estampado en la brida de piso del equipo.

PÁGINA INTENCIONALMENTE DEJADA EN BLANCO

II. INSTRUCCIONES DE INSTALACIÓN

NOTA: CONSULTE EL CÓDIGO ELÉCTRICO NACIONAL (NEC) O LAS NORMATIVAS LOCALES SOBRE INTERRUPTORES POR FALLA A TIERRA (GFI) ANTES DE REALIZAR LA CONEXIÓN ELÉCTRICA

Antes de la instalación cierre todas las tuberías de suministro de agua, y desconecte y bloquee todos los servicios eléctricos.

1. Inspeccione si hay algún daño producto del envío en el embalaje o la unidad; confirme que la clasificación eléctrica es la correcta. Los primeros tres dígitos del número de modelo indican la clasificación eléctrica de la siguiente manera:

TF1 y TF2 = NEMA 4.

TF3 y TF4 = Clase 1, División 2, Grupo B, C, D.

55 = una unidad especial construida según las especificaciones del cliente.

Examine visualmente los planos y compárelos con la clasificación eléctrica adecuada.

2. La estación de ducha y lavatorio de ojos debe sacarse de la caja cuidado de no levantarla por los accesorios eléctricos ni el conjunto lavatorio de ojos.
3. Después de establecer la correspondencia de la clasificación del equipo de ducha y lavatorio de ojos con la clasificación del área, pare el equipo en el área de instalación. La unidad debe girarse (colocarse) de manera que pueda identificarse fácilmente cualquier peligro con el instalador parado debajo de la ducha.
4. Asegúrese de que la brida de piso se fija con cuatro (4) tornillos de ½ pulg. (12,7 mm). La unidad no necesita más medios de apoyo que la brida de piso y la conexión de entrada de agua.
5. Con la alimentación desconectada y antes de conectar la entrada de la tubería de suministro de agua, asegúrese de desalojar cualquier material en partículas del suministro de la tubería.
6. Conecte el equipo de ducha y lavatorio de ojos al suministro de agua potable con una presión dinámica (con flujo) no menor de 30 psi (206,8 kPa) ni mayor de 80 psi (551,58 kPa).
7. Instale el cabezal de la ducha. **¡NO UTILICE CINTA DE SELLADO!** Estos accesorios son del tipo de mantenimiento sin presión y requieren un montaje de ajuste manual sin el uso de compuestos selladores o antiadherentes. **Los selladores pueden provocar agrietamiento por tensión en las piezas de ABS.**
8. Instale el conjunto lavatorio de ojos colocando las cubiertas de quitar en los cabezales de lavatorio de ojos y mientras se mantiene el lavatorio de ojos en la "Y" entre los cabezales, enrosque el conjunto en sentido horario hasta que ajuste manualmente en la posición correcta. Vea el esquema incluido en el conjunto lavatorio de ojos. El ajuste manual es suficiente. Un empaque de caucho sella este accesorio de mantenimiento sin presión. **¡NO UTILICE CINTA DE SELLADO!**

**¡PRECAUCIÓN! ¡PRECAUCIÓN! PRECAUCIÓN!
DESCONECTE Y ETIQUETE EL SERVICIO ELÉCTRICO ANTES DE CONECTAR LA DUCHA**

9. No conecte la alimentación antes de la conexión del agua. Las estaciones de ducha y lavatorio de ojos Therma-Flow® se diseñan para una conexión eléctrica de dos puntos. Un diagrama de cableado se encuentra ubicado en la caja de conexiones principal. Conecte la alimentación y la toma a tierra según las instrucciones de cableado. En las instrucciones donde se instalen interruptores de flujo, no aisle antes de la prueba de operación.
10. Pruebe la unidad (*Consulte la sección III*).

PÁGINA INTENCIONALMENTE DEJADA EN BLANCO

III. PROCEDIMIENTO DE PRUEBA E INSPECCIÓN

PARA PROBAR LA UNIDAD: *Consulte los detalles de referencia en el Informe de inspección de Therma-Flow® en la página 45.*

1. Compruebe el patrón de flujo del lavatorio de ojos mediante la inserción del medidor de lavado de ojos, número de pieza Encon 01110469, en el lavatorio de ojos de chorro doble. El chorro debe seguir el diseño de patrón en el medidor cuando disminuya no más de 1½ pulg (38,1 mm) desde el punto de contacto inicial.
2. Para probar la ducha, abra la válvula de la ducha y observe la calidad del rociado de agua (transparente) y el patrón de agua (mínimo de 20 pulg. [508 mm] de patrón de diámetro, 60 pulg. [1524 mm] desde el piso).
3. Además, deben examinarse los dispositivos de activación para verificar que estén ajustados correctamente al vástago de la válvula de las válvulas de bola. Las válvulas deben abrir (de OFF (cerrada) a ON (abierta)) en un segundo o menos, y sin goteo.
4. Las cubiertas del lavatorio de ojos deben estar presentes y unirse al lavatorio de ojos y prevenir en los cabezales la entrada de residuos a las boquillas del lavatorio de ojos.
5. Debe revisarse la integridad de las cubiertas de ABS, inspeccionarse la hermeticidad de las juntas y bandas de cierre, si faltan o están rotas deben reemplazarse según se requiera para mantener la integridad térmica de la unidad.

NOTA: *EL LAVATORIO DE OJOS CON DRENAJE PROPIO DE TRES VÍAS REQUIERE DE 30 A 90 SEGUNDOS PARA COMPLETAR LA FUNCIÓN DE RETORNO DE DRENAJE. EL GOTEADO DESDE EL ORIFICIO INFERIOR DURANTE ESTE LAPSO DE TIEMPO ES NORMAL EN CONDICIONES DE CONGELAMIENTO NO CUBRA LAS BOQUILLAS DEL LAVATORIO DE OJOS HASTA QUE SE COMPLETE EL DRENAJE.*

PÁGINA INTENCIONALMENTE DEJADA EN BLANCO

IV. INSTRUCCIONES DE MANTENIMIENTO Y REPARACIÓN

La estación de ducha y lavatorio de ojos Therma-Flow® se diseña para que tenga una vida útil prolongada. Contiene componentes de la más alta calidad en su tipo. Los problemas que por lo general se encuentran después de pruebas y uso extendidos se presentan en la guía de solución de problemas.

1. El mantenimiento normal consiste en el lavado de la unidad semanalmente, la prueba según se especificó antes y el registro de la prueba requerido en el código de prácticas de la instalación.
2. Durante la inspección visual, el mantenimiento preventivo consiste en la inspección de la hermeticidad de las bandas de cierre y el aseguramiento de que todos los anillos protectores se instalan sobre las protuberancias y en las cubiertas.

NOTA: DEBE LEER LAS INSTRUCCIONES ANTES DE LA INSPECCIÓN PARA EVITAR LA RUPTURA INNECESARIA DE LA CUBIERTA DURANTE LA INSPECCIÓN O REPARACIÓN.

INSTRUCCIONES GENERALES

Las unidades se construyen para mantenimiento en campo. Si se produce cualquier problema (incluido el congelamiento), pueden retirarse las cubiertas plásticas amarillas de ABS sacando las bandas de cierre de neopreno (negras) del borde bridado de las cubiertas. Las cubiertas deben separarse en la línea de segmento (empaquete sellado al momento de fabricación) y retirarse. Todos y cada uno de los elementos que sobresalen a través de la cubierta deben retirarse físicamente de la unidad antes del retiro de la cubierta, lo que incluye el conjunto lavatorio de ojos y el conjunto de la placa de empuje. Debe prestarse particular atención al área del lavatorio de ojos.

- A. Para retirar el lavatorio de ojos - **Desconecte la alimentación al cable de calentamiento** a menos que se sospeche un control eléctrico de calentamiento, en cuyo caso se desactiva después del paso 9.
 1. Mientras se sostiene el yugo del lavatorio de ojos en la "Y", gire en sentido antihorario hasta que salga el yugo.
 2. Con una llave Stillson, retire la boquilla de PVC gris y el conjunto de codo asegurándose de que el acople horizontal que permite el ingreso de la cubierta a través del anillo protector de caucho permanece en su lugar. (El acople actúa como una referencia de ubicación para las cubiertas durante el procedimiento de reinstalación). *Consulte los detalles de referencia en la sección VII, figura 1D.*
 3. Retire la tuerca de autocierre de 9/16 pulg. (14,29 mm) de la placa de empuje para sacar la placa de empuje (o el tornillo de cabeza hexagonal en los modelos más recientes).
 4. Saque la banda de cierre negra de las cubiertas bridadas, más allá de las líneas de segmentación, exponiendo las cubiertas del conjunto lavatorio de ojos para retirarlo.

NOTA: LA PARTE INFERIOR PRIMERO. SE REQUIERE LA SUPERPOSICIÓN PARA MANTENER UNA BARRERA A PRUEBA DE HUMEDAD. (CONSULTE LA SECCIÓN VII, FIGURA 3B)

5. Baje y retire las cubiertas del lavatorio de ojos, sobre la extensión de la válvula de bola. Si el anillo protector negro se sale de la cubierta vuélvalo a insertar después de que la cubierta esté fuera de la ducha.
6. Con una navaja o espátula quite la banda selladora autoadherente de aislante de neopreno, con cuidado para evitar el contacto de la navaja con la cubierta del cable de calentamiento.
7. Levante el aislamiento.

NOTA: SI EL AISLAMIENTO NO SE DAÑA AL LEVANTARLO PUEDE VOLVERSE A UTILIZAR.

8. Revise por contacto la salida de calor del control de calentamiento del lavatorio de ojos. En el calentamiento eléctrico activado, temp. del agua < 55 °F (12,8 °C), debe ser apenas cálido al contacto. **DESACTÍVELO ANTES DE CONTINUAR EL MANTENIMIENTO.**

IV. (Continuación)

9. Si la empaquetadura de la válvula requiere ajuste, puede hacerse en este momento.
10. Si debe retirarse la válvula de bola, con la navaja corte la cinta adhesiva de fibra de vidrio que sostiene el cable de calentamiento en la válvula y la tubería, con cuidado de no cortar la cubierta externa del calentamiento.
11. Desvíe el cable (calentamiento) en el extremo del codo y apártelo de la tubería, ahora puede retirar la válvula para inspección. Repárela de ser necesario. *Consulte el párrafo D de esta sección.*

B. Reensamblado de la sección del lavatorio de ojos

1. Vuelva a colocar el cable de calentamiento eléctrico en orden inverso al retiro, asegurándose de que el cable no interfiera con la extensión de la válvula de bola, o los toques en el cuerpo de la válvula.
2. Vuelva a colocar la cinta adhesiva de fibra de vidrio garantizando que haya tanto contacto físico (cable a tubería) como sea posible. No utilice cinta eléctrica ni de embalar.
3. Vuelva a instalar el aislamiento de neopreno y el aislamiento de cinta cerrado, de manera no queden piezas metálicas expuestas.

NOTA: DEBE ASEGURARSE DE QUE EL AISLAMIENTO NO AFECTE EL CIERRE DE LA VÁLVULA AL IMPEDIR EL CONTACTO CON EL TOPE (CONSULTE LA SECCIÓN VII, FIGURA 3A).

4. Vuelva a instalar las cubiertas; primero la superior, mediante el deslizamiento de una mitad de la cubierta y después sobre la extensión de la válvula de bola y la boquilla del lavatorio de ojos.
5. Vuelva a instalar la banda selladora negra en la parte delantera y trasera de la ducha. La banda selladora puede ajustarse plegándola con unas tenazas si están demasiado sueltas (antes de la unión a las cubiertas), o separándola si está demasiado ajustada, insertando un destornillador y levantando la banda selladora.
6. Vuelva a instalar la palanca de empuje de extensión de la válvula de bola y la tuerca de cierre (*tornillo hexagonal. Consulte la sección VII, figura 3A*).
7. Vuelva a instalar el conjunto de codo y acople del lavatorio de ojos.
8. Vuelva a instalar la "Y" del lavatorio de ojos ajustándola a mano.

NOTA: ESTA ES UNA PIEZA DE CONTENCIÓN SIN PRESIÓN Y SE SELLA CON UN EMPAQUE DE CAUCHO. EL AJUSTE CON LA MANO ES MÁS QUE ADECUADO PARA EVITAR FUGAS.

NO UTILICE CINTA DE SELLADO

C. Cualquier otra área del equipo de ducha y lavatorio de ojos puede inspeccionarse utilizando el procedimiento por pasos presentado en la *Sección IV, A y B*.

D. Mantenimiento de las válvulas de bola

1. Retire las cubiertas, el aislamiento y el calentamiento eléctrico como se describe en esta sección.
2. Ajuste el prensaestopas apretando o con una nueva empaquetadura de válvula según sea necesario.
3. Si hay fuga de la válvula por los sellos, retírela de la tubería y desmonte la válvula. Revise si hay penetración de residuos en las juntas y abrasión de la bola. Si se reemplaza la bola en la válvula, reemplace todas las juntas con el número de pieza de kit.

Kit de lavatorio de ojos: 00011052

IV. (Continuación)

Kit de ducha: 00011053

Válvula de bola de la ducha: 00011022

Válvula de bola del lavatorio de ojos: 00011059

Válvula de bola de la manguera para lavado: 00011044

E. Válvulas de protección contra congelamiento y quemadura

1. Instalación

- a. El sistema de tuberías debe estar bien acondicionado antes de la instalación de las válvulas de protección contra congelamiento o quemaduras. Las partículas en el agua pueden obstruir y evitar el cierre completo de las válvulas.
- b. La válvula funcionará en cualquier posición; sin embargo, se requiere la posición vertical para activar el drenaje propio de la estación.
- c. El flujo debe estar en la dirección de la flecha mostrada en la placa de datos.
- d. La descarga de la válvula debe estar directamente hacia el desagüe sin restricciones. (Embudos abiertos de gran diámetro pueden utilizarse como controladores de flujo). **No conecte la tubería a la salida de la válvula ya que esto puede provocar el congelamiento del conjunto de la unidad.**
- e. El punto de control de temperatura se ajusta y sella en la fábrica. El elemento se activa mediante el cambio de temperatura del fluido dentro del cuerpo de la válvula.
- f. Las válvulas de protección contra congelamiento comienzan a abrir a 40 °F (4,4 °C), y se abren completamente a 35 °F (1,7 °C). Son de acción directa.
- g. Las válvulas de protección contra quemaduras comienzan a abrir a 95 °F (35 °C), y se abren completamente a 105 °F (40,6 °C). Son de acción inversa.

2. Solución de problemas de mantenimiento

NOTA: NO INTENTE FORZAR LA APERTURA O LIMPIEZA DE LA VÁLVULA CON UN OBJETO PUNTIAGUDO YA QUE CUALQUIER MARCA EN EL ASIEN TO O DISCO DE LA VÁLVULA PUEDE CREAR UNA FUGA PERMANENTE.

- a. Las válvulas deben inspeccionarse cada año y realizarles ciclos de operación antes de la llegada de climas calientes o fríos.
- b. Las válvulas de protección contra congelamiento deben cerrar herméticamente a una temperatura de fluido de 40 °F (4,4 °C) y superiores. Las válvulas de protección contra quemaduras deben cerrar herméticamente a una temperatura de 92 °F (33 °C) e inferiores (*Consulte los detalles de referencia en la sección VII, figura 4*).

1) Válvulas de protección contra congelamiento:

- a) Retire con cuidado la válvula de la unidad y colóquela en agua hielo durante 15 a 20 minutos, provocando que la válvula se abra completamente.
- b) Retire la válvula del agua hielo y pase aire comprimido a través de la **ENTRADA** de la válvula durante 2 a 3 minutos, para limpiar la válvula.
- c) Coloque la válvula en agua templada (70-80 °F/21-26,7 °C) por 10 a 15 minutos.
- d) Retire la válvula del agua y pase aire comprimido a través de la **ENTRADA** de la válvula. Si el asiento de la válvula se cerró no habrá paso de aire.

IV. (Continuación)

- e) Con el aire conectado a la válvula sumérgala en un baño de agua para comprobar si hay burbujas. Si hay fugas en la válvula, repita los pasos a) a d).
- f) Si el procedimiento descrito en los pasos a) a e) no detienen la fuga de agua, debe reemplazarse la válvula con un nuevo componente.

2) Válvulas de protección contra quemadura:

- a) Retire con cuidado la válvula de la unidad y colóquela en agua caliente (105 °F/40,6 °C o superior) durante 15 a 20 minutos.
- b) Retire la válvula del agua caliente y pase aire comprimido a través de la **ENTRADA** de la válvula durante 2 a 3 minutos, para limpiar la válvula.
- c) Coloque la válvula en agua fría (40-50 °F/4-10 °C) hasta por 15 minutos.
- d) Retire la válvula del agua fría y pase aire comprimido a través de la **ENTRADA** de la válvula. Si el asiento de la válvula se cerró no habrá paso de aire.
- e) Sumerja la válvula en un baño de agua para comprobar si hay burbujas. Si hay fugas en la válvula, repita los pasos a) a d).
- f) Si el procedimiento descrito en los pasos a) a e) no evitan la fuga, debe reemplazarse la válvula con un nuevo componente.

F. Retiro del termostato

Si la prueba de continuidad indica una falla, o si no puede inducirse un intervalo de temperaturas de 50 a 60 °F (10 a 15,5 °C) a las condiciones de campo (operación de la ducha con conexión inferior de suministro de agua o lavatorio de ojos para la conexión superior de suministro de agua). Realice los siguientes pasos para el retiro del termostato (*Consulte los detalles de referencia en la sección VII, figura 1E*).

1. Desconecte la alimentación, cierre el suministro de agua y el drenaje de la unidad, abriendo la válvula y permitiendo el drenaje a través del orificio de drenaje inferior.
2. Desconecte los cables del termostato de la siguiente manera (*consulte el esquema incluido en la caja de conexiones o la sección VII, figuras 8A-8C*) de la barra de terminales.

120 VCA o 240 VCA sin cable de calentamiento adicional – **2TB1** y **2TB3**

120 VCA o 240 VCA con cable de calentamiento adicional – **2TB1** y **contacto 2 en 2CR**
3. Retire el conducto de la caja de conexiones mediante la desconexión de la unión en la caja de conexiones y la desconexión de la unión del acoplamiento del termostato.
4. Retire el conducto en las unidades con termómetro. Retire el termómetro antes de retirar la cubierta.
5. Retire la cubierta según se describe en esta sección (A. 4 a 6)
6. Retire el termostato para la prueba en el baño de agua. Haga la prueba de cierre de contacto por inmersión en agua a 49 °F (9 °C), y la apertura de contacto por inmersión en agua a 60 a 70 °F (15,5 a 21 °C). Si el contacto falla en abrir o cerrar, reemplácelo con el número de pieza **01110479**.
7. El reemplazo se realiza en el orden inverso al desmontaje.

V. SOLUCIÓN DE PROBLEMAS

Las estaciones de ducha y lavatorio de ojos Therma-Flow® tienen un conjunto de opciones, como tal; una descripción general (página 1) de la estación precede al segmento Solución de problemas de este manual. La estación se representa mostrando todas las opciones en la Sección VII de figuras de este manual.

<u>PROBLEMA</u>	<u>SOLUCIÓN</u>
1. Fuga de agua de la unidad en:	Determine el área de fuga.
A. Válvula de protección contra congelamiento	A. La válvula a prueba de congelamiento se abre cuando la temperatura interna cae por debajo de 40 °F (4 °C). Active el lavatorio de ojos y recolecte agua en un recipiente. Inserte el termómetro y compare la lectura contra la especificación, si el agua está arriba de 45 °F (7 °C) la válvula debe cerrarse. <i>Consulte los detalles en la sección IV, E.</i>
B. Válvula de protección contra quemadura	B. La válvula a prueba de quemaduras comienza a abrir a 95 °F (35 °C). Realice el paso anterior y compruebe si la temperatura del agua está por debajo de 92 °F (33 °C). <i>Consulte los detalles en la sección IV, E.</i>
C. Tubería de la unidad	C. Las fugas en las tuberías del equipo por lo general se deben a un daño mecánico o a congelamiento. <i>Consulte 2. Punto C de esta sección.</i>
2. Congelamiento de la unidad en:	
A. Solo en el lavatorio de ojos	A. El congelamiento del lavatorio de ojos por lo general es provocado por agua atrapada en el lavatorio de ojos debido a: <ol style="list-style-type: none">1. La válvula con drenaje propio de 3 vías está tapada, repare según la <i>Sección IV</i> de este manual.2. Las cubiertas del lavatorio de ojos se reubican demasiado rápido y no permiten que el agua drene de regreso a la atmósfera, (30 a 90 s).3. Suministro eléctrico interrumpido; compruebe la alimentación a la unidad y el termostato. (Cada unidad requiere de un máximo de 4 A).
B. Solo en el cabezal de la ducha	B. Es de esperarse un leve congelamiento de gotas de agua en ambientes de frío extremo. Esta condición no afecta la operación del equipo, ya que los cristales de hielo se retiran durante la activación del equipo.
C. Toda la unidad	C. El congelamiento de la unidad es resultado de: falla de alimentación eléctrica, falla del calentamiento eléctrico, cableado incorrecto del termostato, falla del termostato o el aislamiento está saturado de agua.

DESACTÍVELA ANTES DE LAS PRUEBAS

1. Compruebe que el suministro eléctrico tiene el voltaje adecuado y el interruptor automático de circuito tiene la capacidad correcta. (Cada unidad requiere de un máximo de 4 A).
2. Con el medidor de continuidad, compruebe que los cables bus están intactos y que no hay fugas a tierra entre la funda metálica y los cables bus. Consulte con la fábrica para cualquier procedimiento adicional de prueba.

3. Falla del termostato; el termostato puede probarse mientras se instala. Desconecte la alimentación y pruebe la continuidad, el termostato debe cerrar a 50 °F (10 °C) o menos, y abrir a 65 °F (18 °C) o más. Si no se dispone de una fuente de agua templada, retire el termostato. *Consulte las instrucciones en la sección IV, F.*

3. Disparo del interruptor automático de circuito

REVISE EL INTERRUPTOR POR FALLA A TIERRA ANTES DE REALIZAR EL PROCEDIMIENTO

- A. Por lo general, el disparo del interruptor automático de circuito es el resultado de una falla a tierra o un cortocircuito. Con la alimentación desconectada, debe realizarse una prueba de continuidad (alimentación a tierra). Las áreas de posible falla incluyen conexiones de la caja de conexiones, sello de terminal de cables o empalme donde los aisladores termocontraíbles están ubicados o se han dañado. Repárela de ser necesario.
- B. El disparo del interruptor automático de circuito también puede atribuirse a sobrecarga de los interruptores automáticos de circuito, es decir, demasiados dispositivos alimentados desde una misma fuente de alimentación. Cada unidad toma un máximo de 4 A en el arranque en frío. Las condiciones de arranque en frío provocan un consumo de corriente superior al normal (corriente de carga en frío). Los interruptores automáticos de circuito del calentamiento eléctrico deben dimensionarse tomando en cuenta el criterio de corriente de carga en frío.

4. Temperatura del agua
Muy caliente

La temperatura alta del agua en el equipo de ducha y lavatorio de ojos por lo general puede atribuirse a la temperatura del agua de suministro, la entrada de calor radiante de las condiciones ambientales, o la transferencia de calor de sistemas de tuberías adyacentes. Aísle según sea requerido. Si el calor radiante es un problema continuo, el equipo debe adaptarse con una válvula a prueba de quemaduras para proteger al personal. Asegúrese de que el termostato tiene el cableado correcto. (El termostato abre cuando aumenta la temperatura y cierra cuando cae).

5. Alarmas

La activación de alarmas la controla el interruptor de flujo o un interruptor MAP®

A. El interruptor no realiza el corte

A. Un interruptor de flujo puede quedarse abierto (activado) por virutas metálicas o por incrustaciones de tubería. Desconecte la alimentación, retire el sombrerete, limpie el canal de conexión según se requiera. *(Consulte la sección VII, figuras 6A y 6B).*

B. El interruptor MAP® no realiza el corte

B. Los interruptores MAP® pueden requerir un nuevo posicionamiento después de un lapso debido al uso. Para el interruptor MAP®, vuelva a ajustar según sea necesario o un ángulo de 10°. (No más de 1 pulg. [25 mm] de espacio entre los contactos).

C. No se activa la lámpara

C. Compruebe el bombillo de la lámpara de alarma.

D. No se activa, y el bombillo está en buenas condiciones

D. Verifique la continuidad del circuito de alarma según el diagrama de cableado, sección VII *(Vea las figuras 8A a 8C)*

E. No se activa la campanilla o bocina

E. Compruebe que no haya residuos en el interruptor según lo indicado en A y B anteriores. Virutas, piedras u objetos pueden evitar el cierre de los interruptores, la alarma no se activa. Si se activa la (alarma) local y la remota será constante.

F. No se activa la alarma remota

F. Consulte los puntos A, B y D anteriores y compruebe el cableado adecuado del relé, ubicado en la caja de conexiones. El relé tiene una capacidad nominal de 3 o 10 A/120 o 240 V.

VI. PIEZAS DE REPUESTO RECOMENDADAS - THERMA-FLOW®

NOTA: SE RESALTAN LOS REPUESTOS RECOMENDADOS INMEDIATAMENTE DISPONIBLES
CF = CONSULTE A LA FÁBRICA

NOMENCLATURA	N.º PIEZA
PIEZAS DE DUCHA	
BRAZO DEL ACTUADOR CON BLOQUE DE SOLDADURA	01110152
VÁLVULA DE BOLA, 1¼ PULG. (DUCHA)	00011022
KIT DE EXTENSIÓN DE VÁLVULA DE BOLA (INCLUYE ANILLO PROTECTOR, EXTENSIÓN, TORNILLO, BRAZO DEL ACTUADOR CON BLOQUE DE SOLDADURA)	01052532
KIT DE EXTENSIÓN DE VÁLVULA DE BOLA SST (DUCHA)	01052545
KIT DE REPARACIÓN DE VÁLVULA DE BOLA, 1¼ PULG. (DUCHA) (INCLUYE JUNTAS TÓRICAS Y ASIENTOS DE VÁLVULA DE BOLA)	00011053
EXTENSIÓN DE VÁLVULA DE BOLA (DUCHA)	01110147
CUBIERTA DE ANILLO PROTECTOR (CABEZAL DE DUCHA)	00014554
ANILLO PROTECTOR, DIÁ. INT. 1¼ PULG. PARA EXTENSIÓN DE VÁLVULA DE BOLA (DUCHA)	00013644
TUERCA PARA BRAZO DEL ACTUADOR DE DUCHA	00011201
CONJUNTO DEL TIRADOR (DUCHA) (INCLUYE TIRADOR Y BRAZO DEL ACTUADOR)	35052460M
SOLO TIRADOR (DUCHA)	01052003
TIRADOR CON CALCOMANÍA Y SUJETADOR (Varilla de tiro con calcomanía y tornillo)	01052001
TORNILLO, AUTOCIERRE PARA EXTENSIÓN DE VÁLVULA DE BOLA (DUCHA)	00012614
CABEZAL DE DUCHA, 20 GPM (4,5 m³/h) (INCLUYE REGULADOR)	01054005
CABEZAL DE DUCHA, 30 GPM (6,8 m³/h) (INCLUYE REGULADOR)	01054003
ARANDELA PARA EXTENSIÓN DE VÁLVULA DE BOLA (DUCHA)	00011101

PIEZAS DE LAVATORIO DE OJOS

VÁLVULA DE BOLA, CON DRENAJE PROPIO DE ½ PULG. (LAVATORIO DE OJOS)	00011059
EXTENSIÓN DE VÁLVULA DE BOLA (LAVATORIO DE OJOS)	01110142
KIT DE EXTENSIÓN DE VÁLVULA DE BOLA (INCLUYE ANILLO PROTECTOR, EXTENSIÓN, TORNILLO, PLACA DE EMPUJE)	01052515
KIT DE EXTENSIÓN DE VÁLVULA DE BOLA SST (LAVATORIO DE OJOS)	01052544
KIT DE REPARACIÓN DE VÁLVULA DE BOLA, ½ PULG. (LAVATORIO DE OJOS) (INCLUYE JUNTAS TÓRICAS Y ASIENTOS DE VÁLVULA DE BOLA)	00011052
CUBIERTA DE TAPA	01110500
TUBO DE DRENAJE (LAVATORIO DE OJOS)	00008500
CONJUNTO DE LAVATORIO DE OJOS CON CUBIERTAS DE SEGURIDAD	01052123TF
ANILLO PROTECTOR PARA TUBO DE DRENAJE (LAVATORIO DE OJOS)	00013676
ANILLO PROTECTOR (CONJUNTO LAVATORIO DE OJOS - UBICACIÓN DE SALIDA CENTRAL SUPERIOR)	00013676
ANILLO PROTECTOR (PLACA DE EMPUJE DE LAVATORIO DE OJOS)	00013676
BOQUILLA PLÁSTICA ½ PULG. x 2½ PULG. (LAVATORIO DE OJOS)	00008504
TUERCA PARA EXTENSIÓN DE VÁLVULA DE BOLA DE LAVATORIO DE OJOS	00011206
TUBERÍA (PVC) ½ PULG.	01360024
PLACA DE EMPUJE SST CON BLOQUE DE SOLDADURA	01052016
TORNILLO, AUTOCIERRE PARA PLACA DE EMPUJE	00012852

VI. PIEZAS DE REPUESTO RECOMENDADAS - THERMA-FLOW®

NOTA: SE RESALTAN LOS REPUESTOS RECOMENDADOS INMEDIATAMENTE DISPONIBLES
CF = CONSULTE A LA FÁBRICA

NOMENCLATURA

N.º PIEZA

PIEZAS DE ALARMA

CAMPANILLA DE ALARMA 120 V	00013389
CAMPANILLA DE ALARMA 240 V	00013387
CAJA DE ALARMA (CAMPANILLA)	00013388
INTERMITENTE DE ALARMA 120 V	00013575
INTERMITENTE DE ALARMA 240 V	00013662
BOCINA DE ALARMA 120 V	00014460
BOCINA DE ALARMA 240 V	00014462
INTERRUPTOR DE FLUJO, 2 GPM, 1 PULG., 120 V	00014685
SOMBRETE DE INTERRUPTOR DE FLUJO, 1 PULG.	00014685
CANAL CONEX. INTERRUPTOR DE FLUJO	00014683
ANILLO PROTECTOR (ALARMA)	00014518
ANILLO PROTECTOR (SOMBRETE DE INTERR. DE FLUJO)	00014517
ANILLO PROTECTOR (ENTRADA DE INTERR. DE FLUJO)	00014554
TAPA DE IMÁN PARA INTERR. DE PROXIMIDAD MAP®	00013007
IMÁN SOLO PARA INTERR. DE PROXIMIDAD MAP®	00013324
IMÁN E INTERRUPTOR PARA INTERR. DE PROXIMIDAD MAP®	00013319
KIT DE REPARACIÓN DE INTERRUPTOR DE PROXIMIDAD MAP® DUCHA/MANGUERA PARA LAVADO (INCLUYE INTERRUPTOR, TAPA, IMÁN Y SOPORTE DE INCLINACIÓN)	01052326
KIT DE REPARACIÓN DE INTERRUPTOR DE PROXIMIDAD MAP® LAVATORIO DE OJOS (INCLUYE INTERRUPTOR, TAPA, IMÁN Y SOPORTE DE INCLINACIÓN)	01052325
JUNTA TÓRICA PARA SOMBRETE DE INTERRUPTOR DE FLUJO	00014677
AUDIO DE TONO INTERMITENTE 120 V (2 DE CADA UNO)	00014482
AUDIO DE TONO INTERMITENTE 240 V (2 DE CADA UNO)	00014486
RECEPTÁCULO DE RELÉ PARA INTERRUPTOR DE FLUJO O INTERRUPTOR MAP® 120 V	00014638
RECEPTÁCULO DE RELÉ PARA INTERRUPTOR DE FLUJO O INTERRUPTOR MAP® 240 V	00014619
RELÉ PARA ALARMA 120 V, 3 A	00013393
RELÉ PARA ALARMA 120 V, 10 A	00014620
RELÉ PARA ALARMA 240 V, 3 A	00013252
RELÉ PARA ALARMA 240 V, 10 A	00014703
BOTÓN DE REINICIO (TONO INTERMITENTE 120/240 V)	00014628
INTERRUPTOR SOLO PARA INTERR. DE PROXIMIDAD MAP®	00013325
SOPORTE DE INCLINACIÓN (INTERR. DE PROXIMIDAD MAP® DE DUCHA)	00014708
SOPORTE DE INCLINACIÓN (INTERR. DE PROXIMIDAD MAP® DE LAVATORIO DE OJOS)	00014709
SOPORTE DE INCLINACIÓN (INTERR. DE PROXIMIDAD MAP® DE MANGUERA PARA LAVADO)	00014708
EMPAQUE UNILET (INTERR. DE PROXIMIDAD MAP®)	00013470
CUBIERTA UNILET (INTERR. DE PROXIMIDAD MAP®)	00013447

VI. PIEZAS DE REPUESTO RECOMENDADAS - THERMA-FLOW®

NOTA: SE RESALTAN LOS REPUESTOS RECOMENDADOS INMEDIATAMENTE DISPONIBLES
CF = CONSULTE A LA FÁBRICA

NOMENCLATURA

N.º PIEZA

CONJUNTOS DE CUBIERTA

(Consulte a la fábrica por otros colores)

AMARILLO

24 PULG. (609,6 mm) LADO IZQUIERDO SUPERIOR (CAJA DE CONEXIONES)	01110652
24 PULG. (609,6 mm) LADO DERECHO SUPERIOR	01110650
24 PULG. (609,6 mm) LADO DERECHO SUPERIOR (ALARMA)	01110651
24 PULG. (609,6 mm) LADO IZQUIERDO SUPERIOR (CAJA DE CONEXIONES Y LÁMPARA DE ALARMA)	01110653
32 PULG. (813,8 mm) LADO IZQUIERDO SUPERIOR (CAJA DE CONEXIONES Y LÁMPARA DE ALARMA)	01110657
32 PULG. (813,8 mm) LADO IZQUIERDO SUPERIOR (CAJA DE CONEXIONES)	01110656
32 PULG. (813,8 mm) LADO DERECHO SUPERIOR (MANGUERA PARA LAVADO)	01110654
32 PULG. (813,8 mm) LADO DERECHO SUPERIOR (MANGUERA PARA LAVADO Y ALARMA)	01110655
LADO IZQUIERDO LAVATORIO DE OJOS (ORIFICIO CENTRAL SUPERIOR)	01110677
LADO DERECHO LAVATORIO DE OJOS (ORIFICIO CENTRAL SUPERIOR)	01110680
LADO IZQUIERDO VERTICAL INFERIOR	01110666
LADO DERECHO VERTICAL INFERIOR	01110665
LADO IZQUIERDO VERTICAL SUPERIOR (TERMOSTATO)	01110659
LADO IZQUIERDO VERTICAL SUPERIOR (TERMOSTATO Y TERMÓMETRO)	01110660
LADO DERECHO VERTICAL SUPERIOR	01110658

VERDE

24 PULG. (609,6 mm) LADO IZQUIERDO SUPERIOR (CAJA DE CONEXIONES)	01110652G
24 PULG. (609,6 mm) LADO DERECHO SUPERIOR	01110650G
24 PULG. (609,6 mm) LADO DERECHO SUPERIOR (ALARMA)	01110651G
24 PULG. (609,6 mm) LADO IZQUIERDO SUPERIOR (CAJA DE CONEXIONES Y LÁMPARA DE ALARMA)	01110653G
32 PULG. (813,8 mm) LADO IZQUIERDO SUPERIOR (CAJA DE CONEXIONES Y LÁMPARA DE ALARMA)	01110657G
32 PULG. (813,8 mm) LADO IZQUIERDO SUPERIOR (CAJA DE CONEXIONES)	01110656G
32 PULG. (813,8 mm) LADO DERECHO SUPERIOR (MANGUERA PARA LAVADO)	01110654G
32 PULG. (813,8 mm) LADO DERECHO SUPERIOR (MANGUERA PARA LAVADO Y ALARMA)	01110655G
LADO IZQUIERDO LAVATORIO DE OJOS (ORIFICIO CENTRAL SUPERIOR)	01110677G
LADO DERECHO LAVATORIO DE OJOS (ORIFICIO CENTRAL SUPERIOR)	01110680G
LADO IZQUIERDO VERTICAL INFERIOR	01110666G
LADO DERECHO VERTICAL INFERIOR	01110665G
LADO IZQUIERDO VERTICAL SUPERIOR (TERMOSTATO)	01110659G
LADO IZQUIERDO VERTICAL SUPERIOR (TERMOSTATO Y TERMÓMETRO)	01110660G
LADO DERECHO VERTICAL SUPERIOR	01110658G

VI. PIEZAS DE REPUESTO RECOMENDADAS - THERMA-FLOW®

NOTA: SE RESALTAN LOS REPUESTOS RECOMENDADOS INMEDIATAMENTE DISPONIBLES

CF = CONSULTE A LA FÁBRICA

NOMENCLATURA

N.º PIEZA

ACCESORIOS

VÁLVULA DE BOLA, ¼ PULG. (19,05 mm) (MANGUERA PARA LAVADO)	00011044
VÁLVULA DE BOLA, 3 VÍAS 1¼ PULG. (31,75 mm) (CORTE DE EXTENSIÓN SUBTERRÁNEA)	00011097
EXTENSIÓN DE VÁLVULA DE BOLA (MANGUERA PARA LAVADO)	01110153
KIT DE EXTENSIÓN DE VÁLVULA DE BOLA (MANGUERA PARA LAVADO) (INCLUYE EXTENSIÓN, TOPE DE VÁLVULA)	01052528
KIT DE EXTENSIÓN DE VÁLVULA DE BOLA SST (MANGUERA PARA LAVADO)	01052546
KIT DE REPARACIÓN DE VÁLVULA DE BOLA, ¼ PULG. (19,05 mm) (MANGUERA PARA LAVADO) (INCLUYE JUNTAS TÓRICAS Y ASIENTOS DE VÁLVULA DE BOLA)	CF
BOMBILLO 120 V (INDICADOR DE CALENTAMIENTO)	00014538
BOMBILLO 240 V (INDICADOR DE CALENTAMIENTO)	00013543
BOMBILLO, RECEPTÁCULO BASE	00014500
TUBO DE DRENAJE (VÁLVULAS DE PROTECCIÓN CONTRA CONGELAMIENTO/QUEMADURAS)	00008500
CONJUNTO DE MANGUERA PARA LAVADO	01050149
GLOBO, AZUL (LÁMPARA DE ÁREA)	00013582
GLOBO, TRANSPARENTE (LÁMPARA DE ÁREA)	00013460
GLOBO, VERDE (LÁMPARA DE ÁREA)	00013571
GLOBO, ROJO (LÁMPARA DE ALARMA)	00014606
ANILLO PROTECTOR PARA EXTENSIÓN DE VÁLVULA DE BOLA (MANGUERA PARA LAVADO) Y TERMÓMETRO	00014518
ANILLO PROTECTOR (LÁMPARA DE ÁREA)	00014551
ANILLO PROTECTOR (MANGUERA PARA LAVADO)	00013643
ANILLO PROTECTOR (BRIDA DE PISO Y ENTRADA DE AGUA)	00014555
ANILLO PROTECTOR (VÁLVULAS DE PROTECCIÓN CONTRA CONGELAMIENTO/QUEMADURAS Y LÁMPARA DE ALARMA DE CALENTAMIENTO)	00014517
ANILLO PROTECTOR (CAJA DE CONEXIONES Y TERMOSTATO)	00014519
ANILLO PROTECTOR (TAPA DE COLADERA)	00013603
ANILLO PROTECTOR SÓLIDO (ENTRADA DE AGUA Y DUCHA)	00014525
AISLAMIENTO, 2 PULG. (50,8 mm) IPS x ½ PULG. (12,7 mm) ESP. #620 ARMAFLEX	00013545
AISLAMIENTO, 1⅝ PULG. (34,93 mm) DIÁ. INT. x ¾ PULG. (19,05 mm) ESP.	00014504
AISLAMIENTO, 1½ PULG. (38,1 mm) IPS x ½ PULG. (12,7 mm) ESP.	01360177
LENTE, ÁMBAR (INDICADOR DE CALENTAMIENTO)	00014532
LENTE, ROJO (INDICADOR DE CALENTAMIENTO)	00014531
PROTECCIÓN DE LÁMP. (ACCESORIO CSA)	00013612
CONJUNTO DE TIRADOR (MANGUERA PARA LAVADO)	35052461
TIRADOR SOLO (MANGUERA PARA LAVADO)	01110008
REGULADOR, 3 GPM (0,68 m³/h) (MANGUERA PARA LAVADO)	00011901
SEÑAL, AWARENESS 360°™ (Consulte la referencia en la figura 10)	35001810
SALIDA DE AJUSTE RÁPIDO 1¼ PULG. x ½ PULG.	00002232
CINTA ESPUMA 1/8 x 1/2 x 75 PIES	00013727
CINTA AISLAMIENTO ARMAFLEX 2 PULG. (50,8 mm) x 30 PIES (9,14 m) (SOLO ROLLOS COMPLETOS)	01360174
TERMÓMETRO	00013303
TERMOSTATO	01110479
TERMOPOZO	00013308
BANDA DE RIBETE	00013454
VÁLVULA, PROTECCIÓN CONTRA CONGELAMIENTO	00011020
VÁLVULA, PROTECCIÓN CONTRA QUEMADURAS	00011021

VII. FIGURAS Y DIAGRAMAS

Therma-Flow®

FIGURA 1A	DIMENSIONAL, DUCHA DE EMERGENCIA
FIGURA 1B	DIMENSIONAL, SECCIÓN SUPERIOR Y VERTICAL SUPERIOR
FIGURA 1C	CONJUNTO SECCIÓN SUPERIOR Y VERTICAL SUPERIOR
FIGURA 1D	CONJUNTO VERTICAL INFERIOR Y FUENTE
FIGURA 1E	CONJUNTO TERMOSTATO
FIGURA 2	CONJUNTO MANGUERA PARA LAVADO CON COLADERA
FIGURA 3A	CONJUNTO LAVATORIO DE OJOS
FIGURA 3B	CONJUNTO SUPERPOSICIÓN CUBIERTA LAVATORIO DE OJOS
FIGURA 3C	CONJUNTO VÁLVULA DE BOLA LAVATORIO DE OJOS
FIGURA 4	VÁLVULAS DE PROTECCIÓN CONTRA CONGELAMIENTO Y QUEMADURAS
FIGURA 5	EXTENSIÓN SUBTERRÁNEA CON, Y SIN, INTERRUPTOR DE FLUJO
FIGURA 6A	INTERRUPTOR DE FLUJO Y ESQUEMA
FIGURA 6B	CONJUNTO MECÁNICO DE INTERRUPTOR DE FLUJO
FIGURA 7A	CONJUNTO DE INTERRUPTOR MAP®
FIGURA 7B	ESQUEMA INTERRUPTOR MAP®
FIGURA 8A	DIAGRAMA DE CABLEADO – 120 V
FIGURA 8B	DIAGRAMA DE CABLEADO – 120 V CON CABLE DE CALENTAMIENTO ADICIONAL
FIGURA 8C	DIAGRAMA DE CABLEADO – 240 V
FIGURA 8D	...	DIAGRAMA DE CABLEADO – 240 V CON CABLE DE CALENTAMIENTO ADICIONAL
FIGURA 8E	DIAGRAMA DE CABLEADO – ALARMA AUDIBLE DE TONO INTERMITENTE
FIGURA 9	CONJUNTO DE CUBIERTA
FIGURA 10	SEÑAL AWARENESS 360°™
FIGURA 11	KIT DE ADAPTACIÓN DE VÁLVULA DE BOLA DE LAVATORIO DE OJOS
FIGURA 12	KIT DE PIEZAS DE REPARACIÓN DE INTERRUPTOR MAP®
FIGURA 13	INFORME DE INSPECCIÓN

Las figuras y diagramas incluidos son solo de referencia. Contienen información general y no pueden “incorporarse directamente” a su modelo específico.

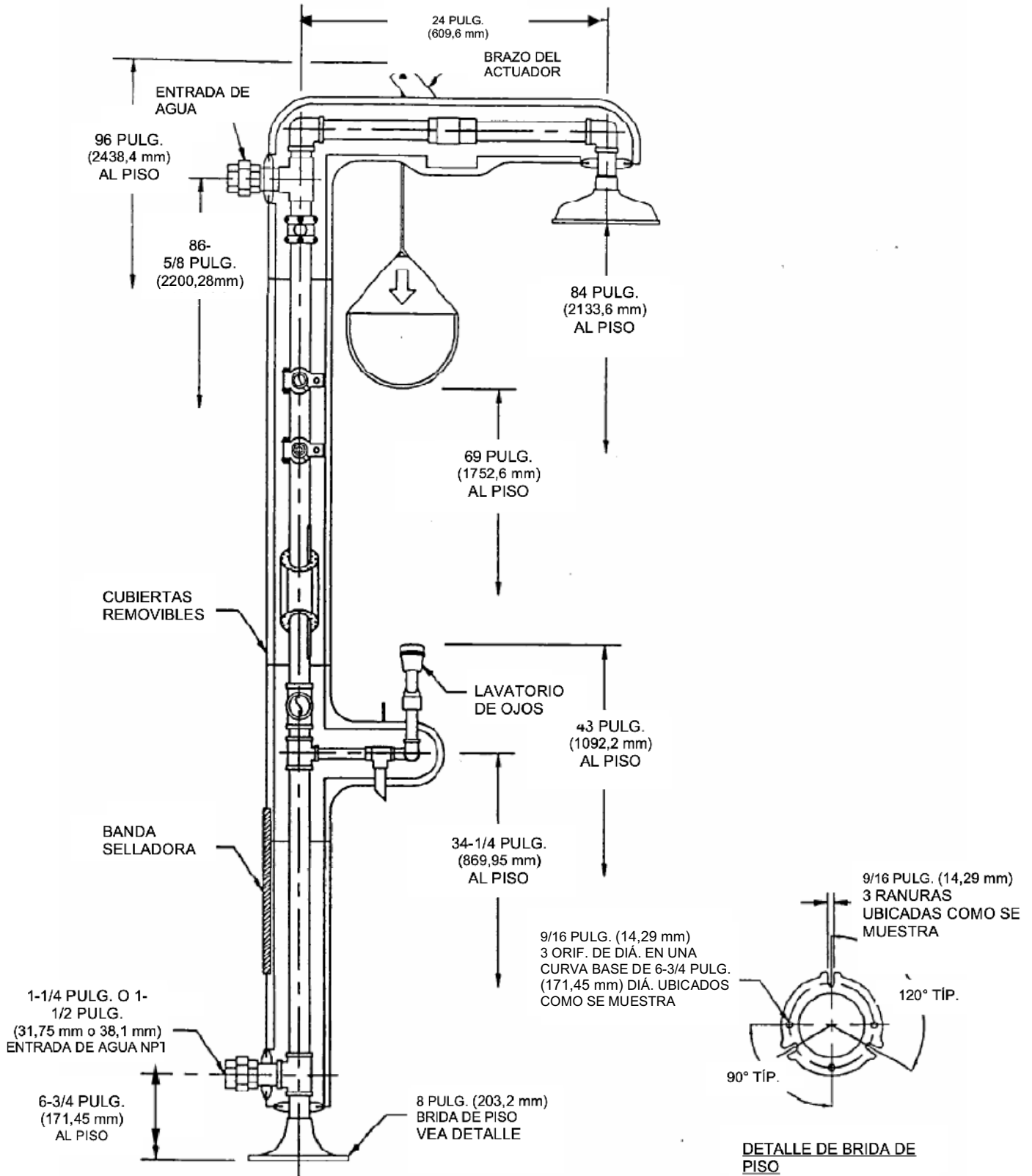
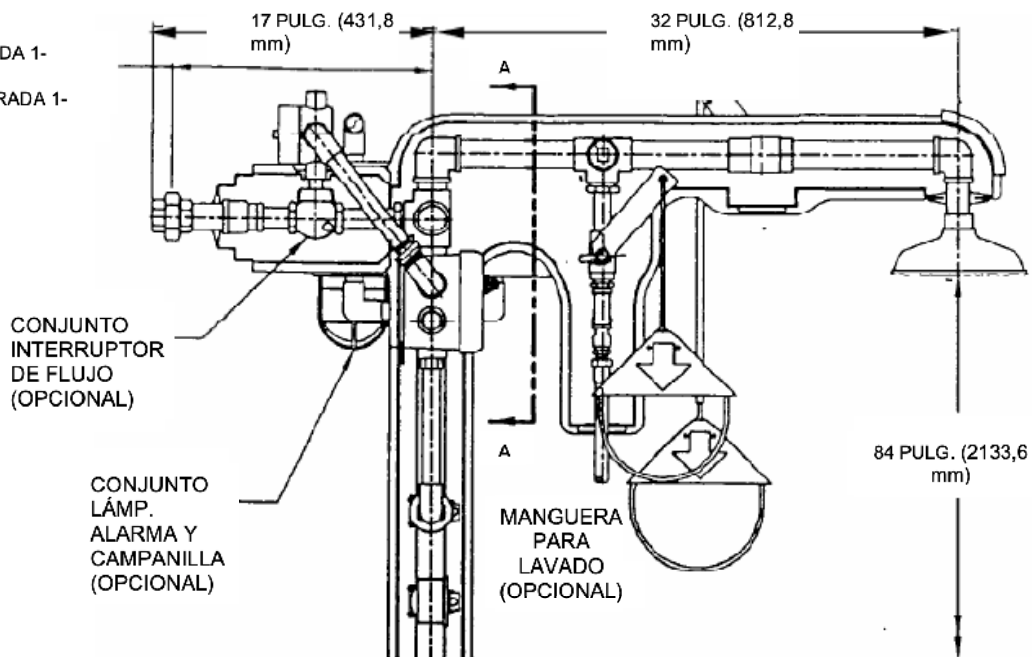
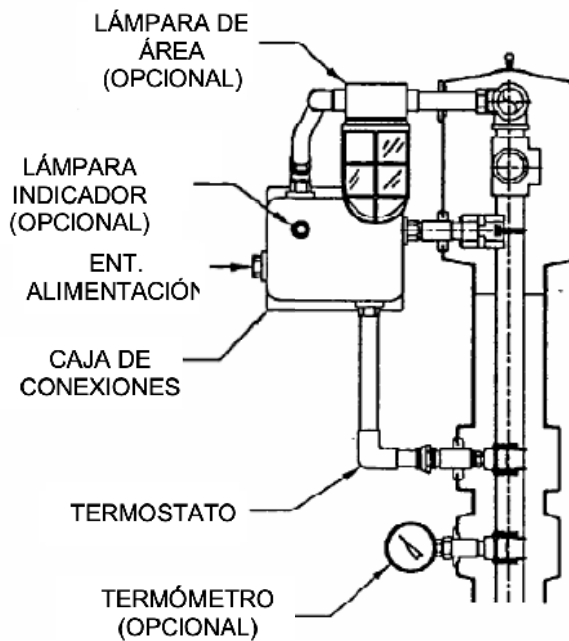


Figura 1A. DIMENSIONAL, DUCHA DE EMERGENCIA

15-3/4 PULG. (400,05 mm) PARA ENTRADA 1-
 1/4 PULG. (31,75 mm)
 15-11/16 PULG. (398,46 mm) PARA ENTRADA 1-
 1/2 PULG. (38,1 mm)



**VISTA LADO
 IZQUIERDO**



SECCIÓN "A-A"

**Figura 1B. DIMENSIONAL,
 SECCIÓN SUPERIOR Y**

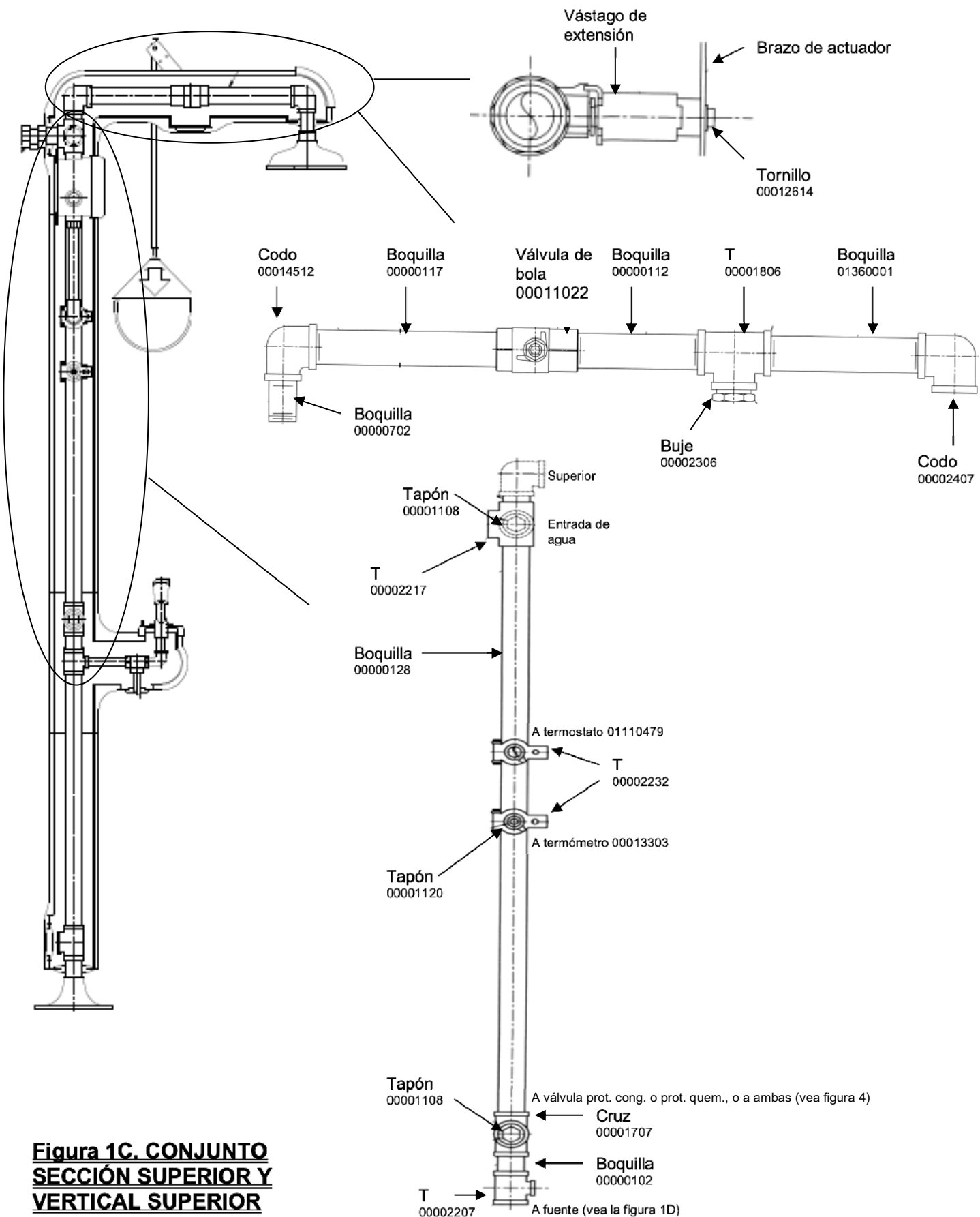


Figura 1C. CONJUNTO SECCIÓN SUPERIOR Y VERTICAL SUPERIOR

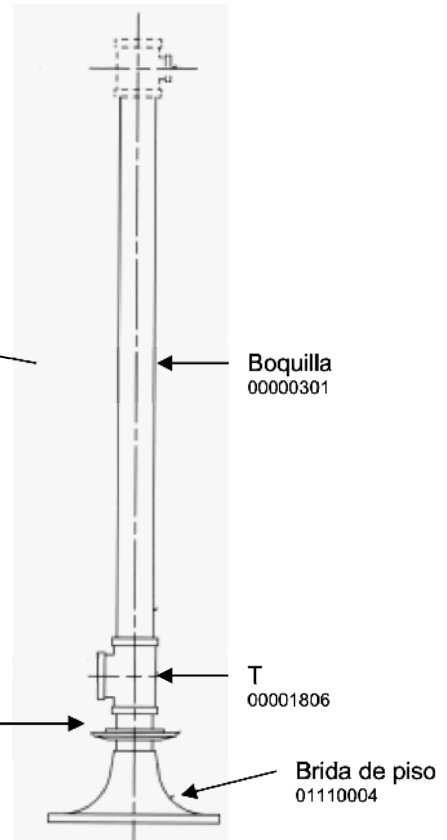
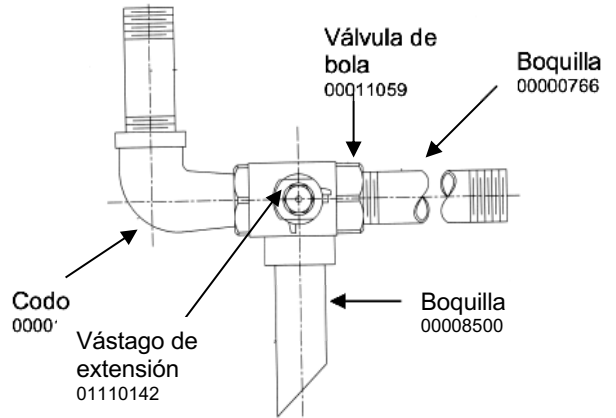
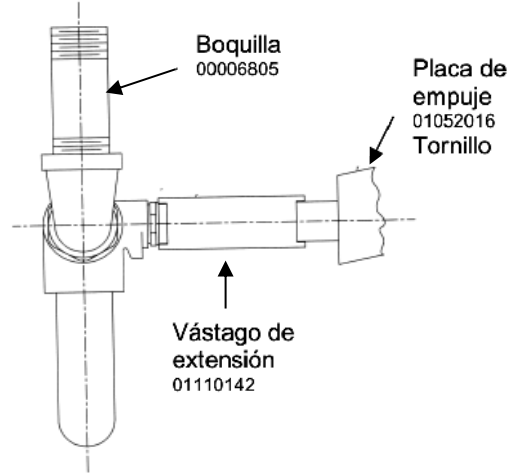
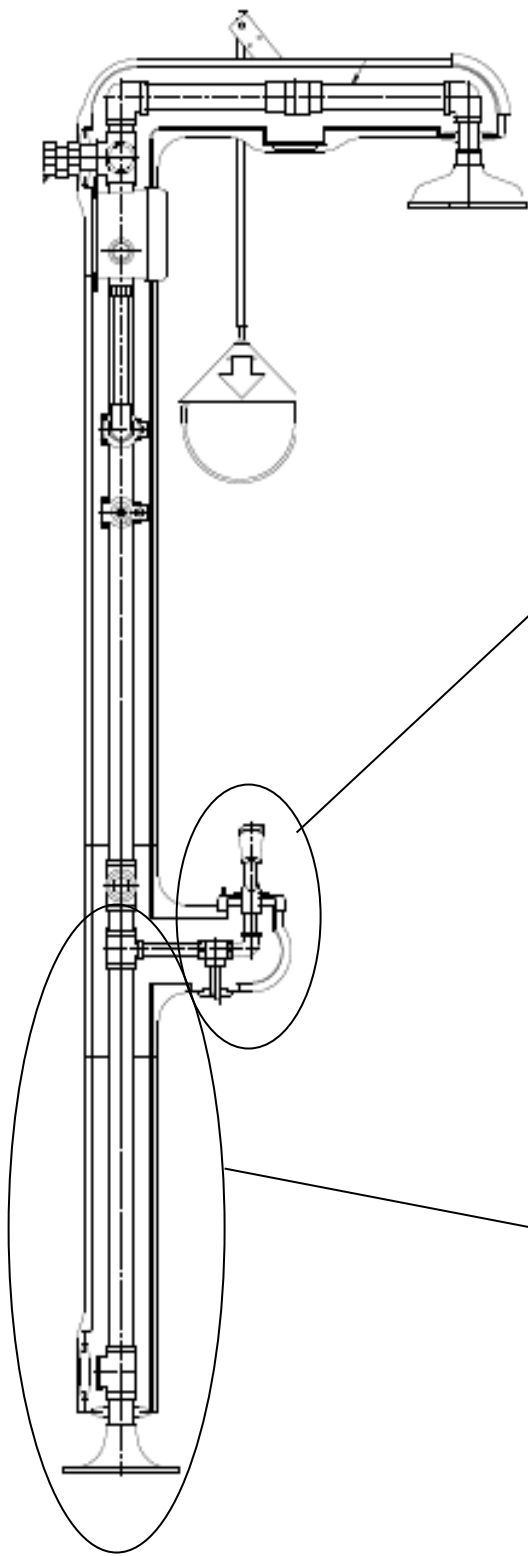


Figura 1D. CONJUNTO VERTICAL INFERIOR Y FUENTE

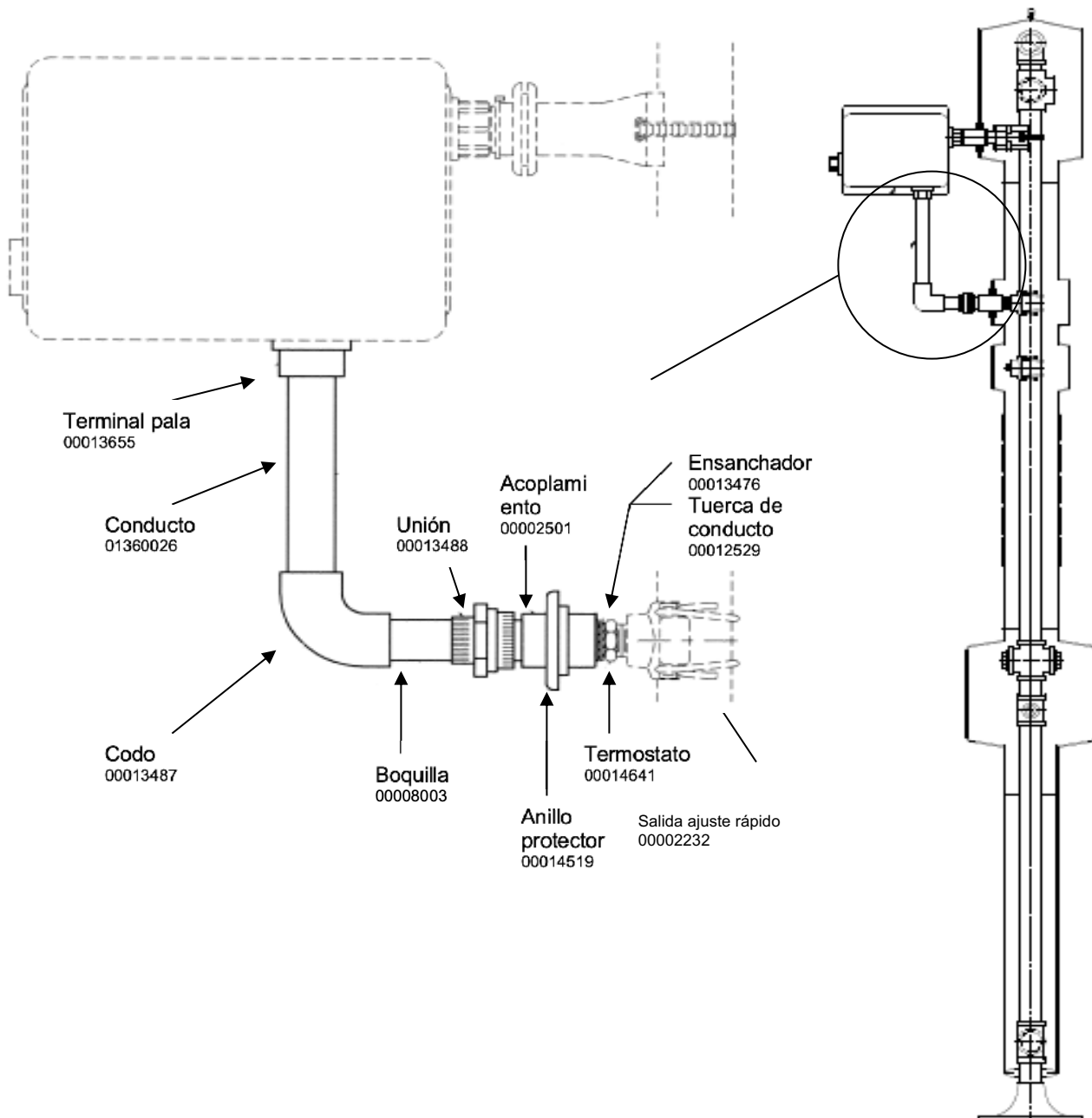
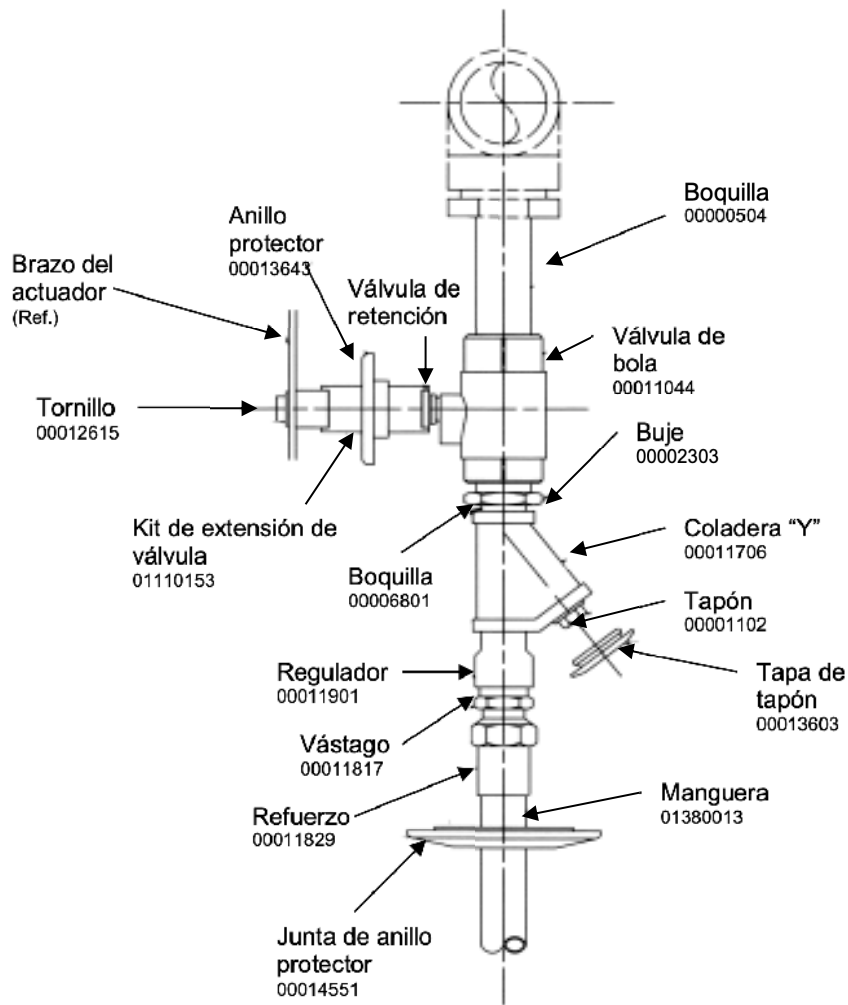


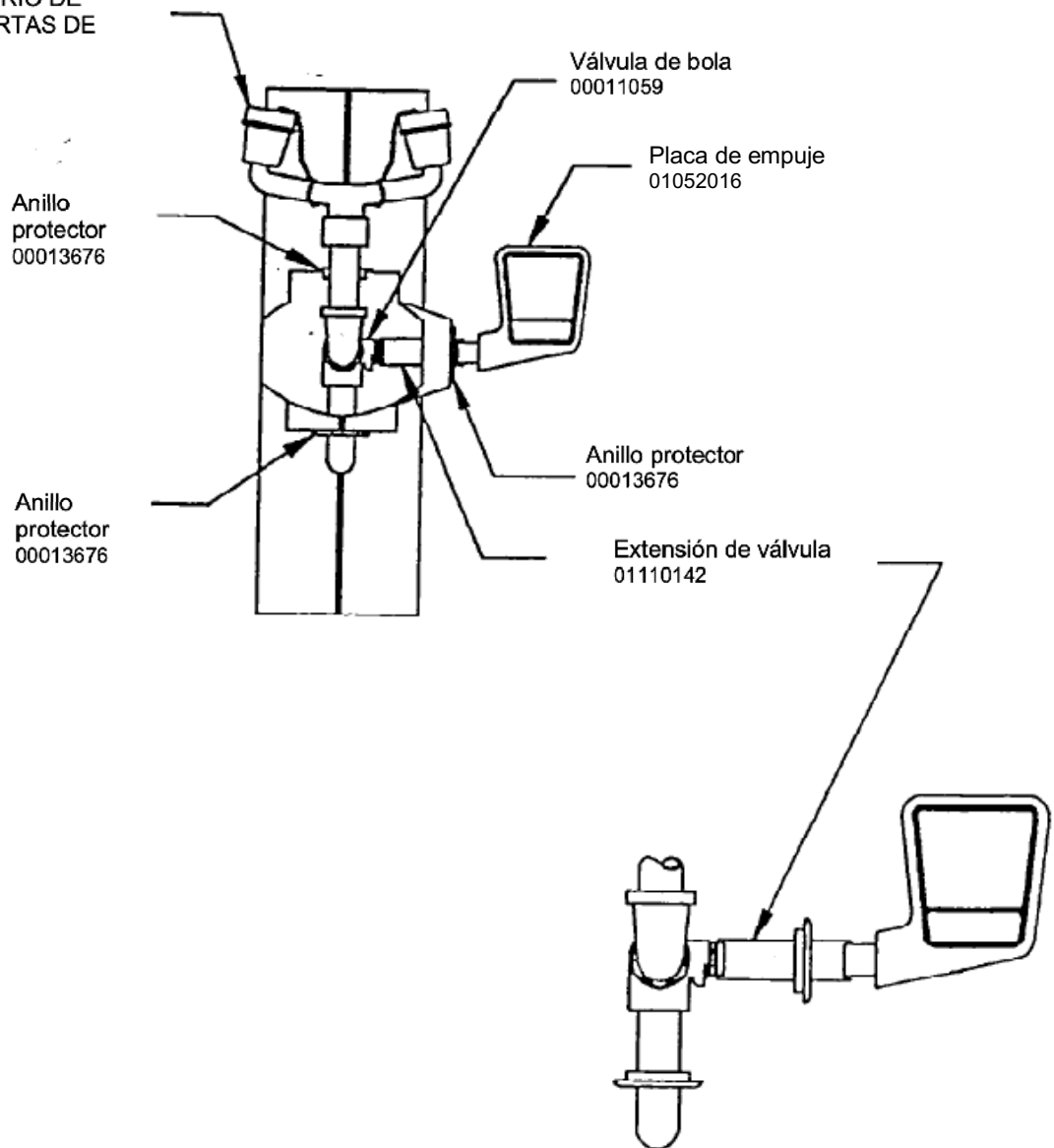
Figura 1E. CONJUNTO DE TERMOSTATO



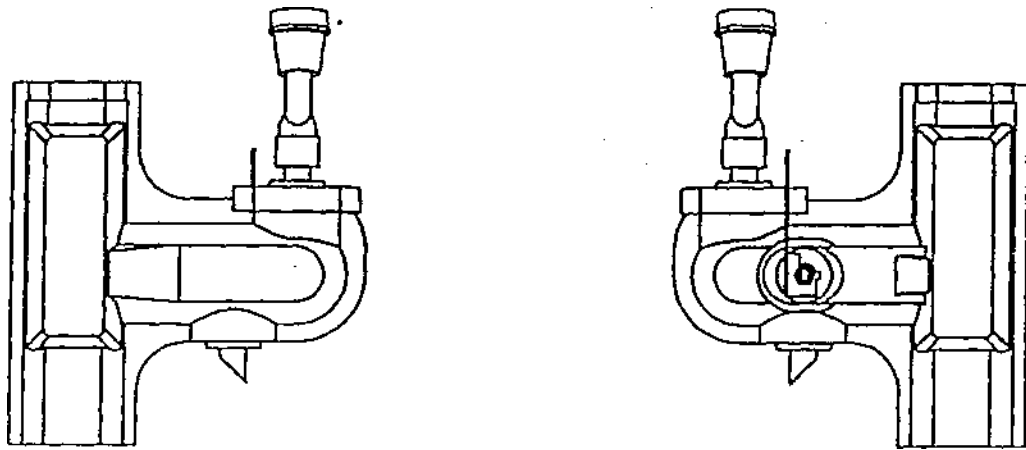
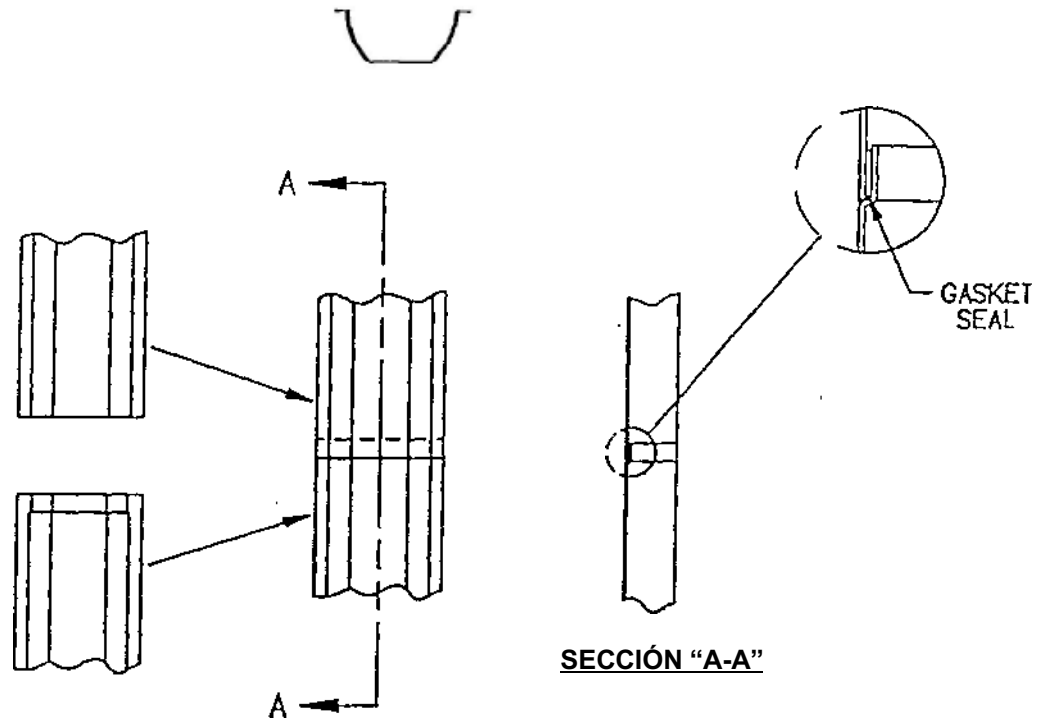
**Figura 2. CONJUNTO
MANGUERA PARA LAVADO
CON COLADERA**

EXTENSIÓN DE VÁLVULA
CABEZAL DE LAVATORIO DE OJOS DE SALIDA CENTRAL SUPERIOR

YUGO DE LAVATORIO DE
OJOS CON CUBIERTAS DE
SEGURIDAD
01052123



**Figura 3A. CONJUNTO DE
LAVATORIO DE OJOS**



VISTA LADO IZQUIERDO

VISTA LADO DERECHO

Figura 3B. CONJUNTO SUPERPOSICIÓN CUBIERTA LAVATORIO DE OJOS

2 Way Valve Assembly



STEM GLAND NUT



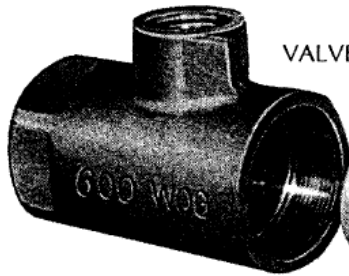
STEM PACKING



VALVE STEM



VALVE STEM THRUST WASHER



VALVE BODY



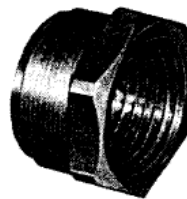
REINFORCED TFE SEATS



BALL—CHROME PLATED BRONZE



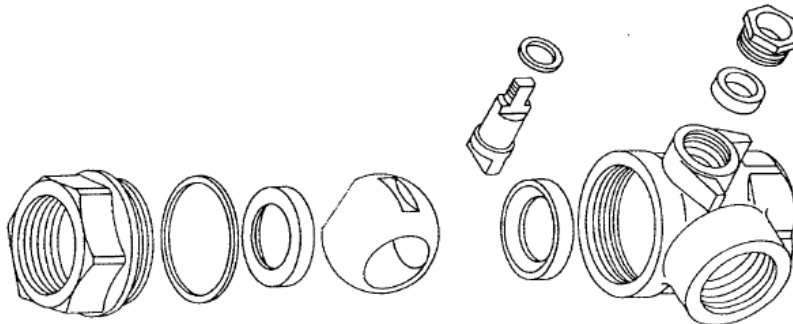
RETAINER



3 Way Valve Assembly

DURING VALVE REPAIR ASSURE WATER IS SHUT OFF AND DRAINED PRIOR TO PERFORMING REPAIR.

*SELF DRAINING 3-WAY VALVES HAVE A FLAT ON ONE SIDE OF THE VALVE, AFTER ASSEMBLY INSURE THAT THE FLAT IS VISIBLE FROM THE WATER FLOW PATH OUTLET WHEN VALVE IS IN THE OFF POSITION.



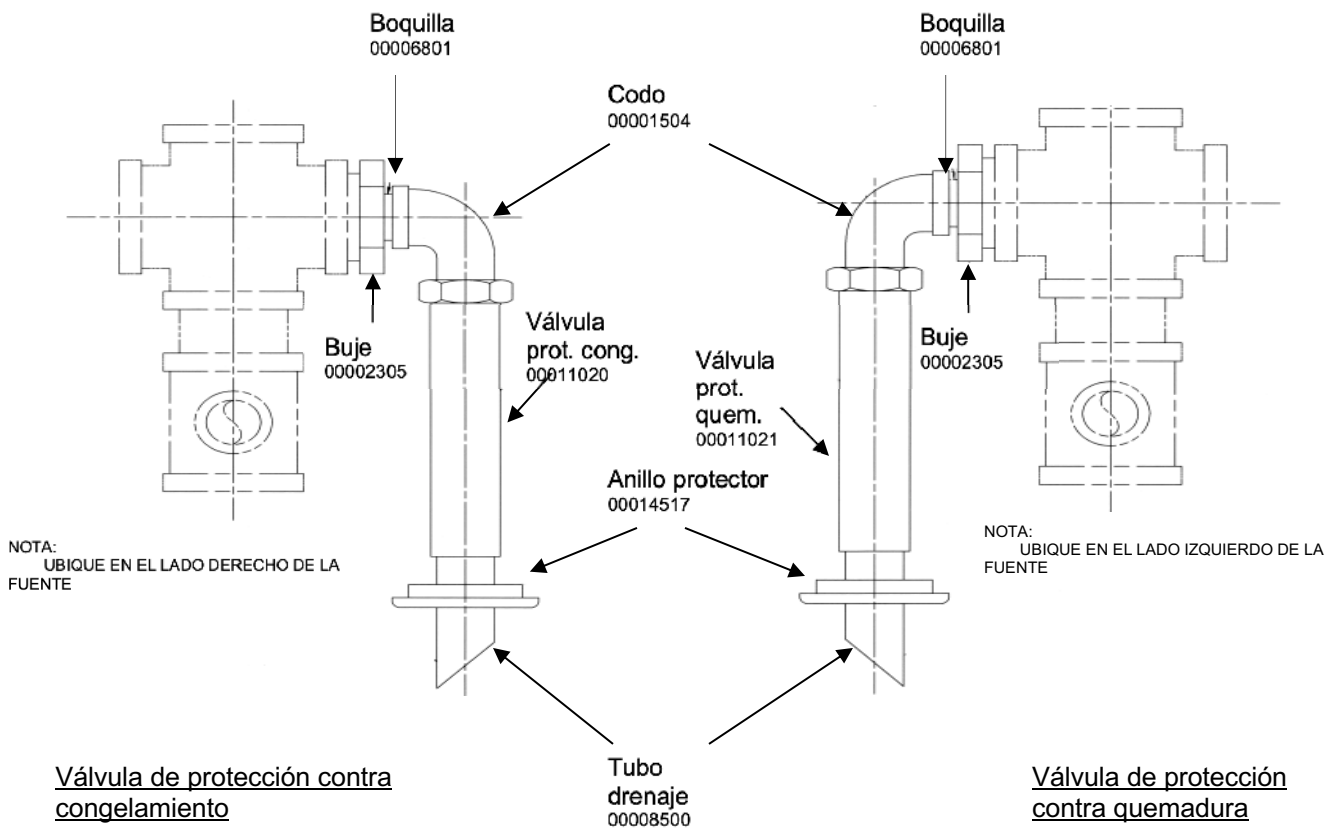
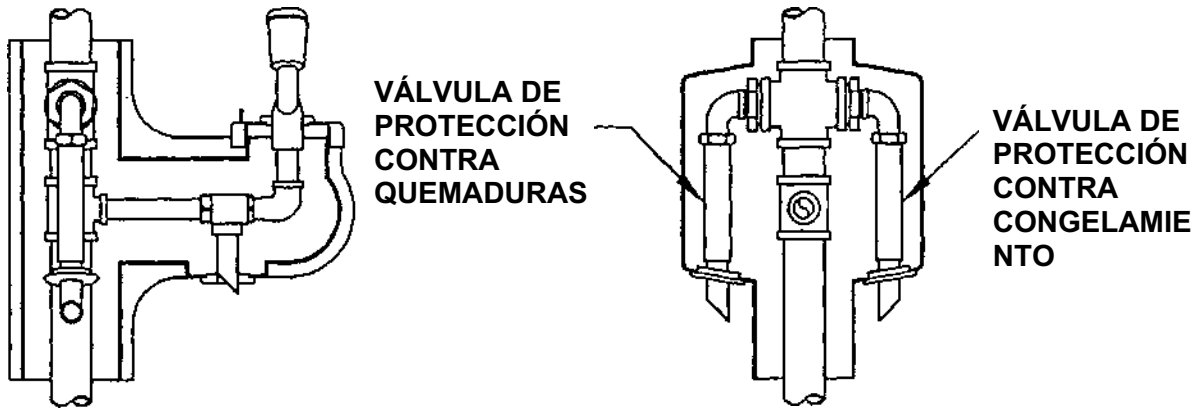
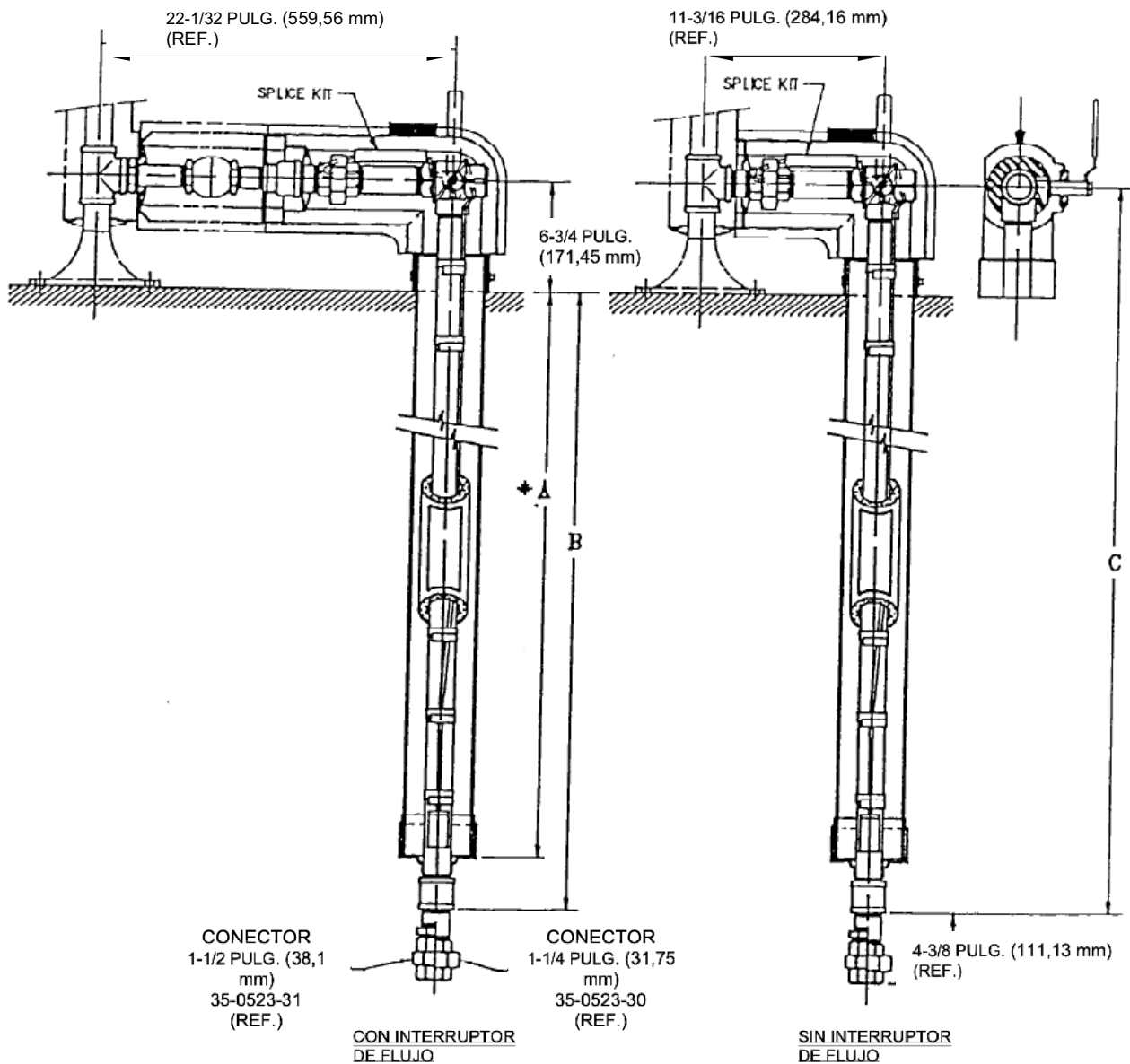


Figura 4. VÁLVULAS DE PROTECCIÓN CONTRA CONGELAMIENTO (F.P.) Y QUEMADURAS (S.P.)

TAMAÑO	120 V N.º PIEZA	240 V N.º PIEZA	*A	B	C
2 PIES (0,61 m)	35-0523-80	35-0523-85	22 PULG. (558,8 mm)	25-15/16 PULG. (658,81 mm)	32-11/16 PULG. (830,26 mm)
2 PIES 6 PULG. (0,61 m a 152,4 mm)	35-0523-81	35-0523-86	28 PULG. (711,2 mm)	31-15/16 PULG. (811,21 mm)	38-11/16 PULG. (982,66 mm)
3 PIES (0,91 m)	35-0523-82	35-0523-87	34 PULG. (863,6 mm)	37-15/16 PULG. (963,61 mm)	44-11/16 PULG. (1135,06 mm)
3 PIES 6 PULG. (0,91 m a 15,4 mm)	35-0523-83	35-0523-88	40 PULG. (1016 mm)	43-15/16 PULG. (1116,01 mm)	50-11/16 PULG. (1287,46 mm)
4 PIES (1,22 m)	35-0523-84	35-0523-89	46 PULG. (1168,4 mm)	49-15/16 PULG. (1268,41 mm)	56-11/16 PULG. (1439,86 mm)

NOTAS:

- * 1. PROFUNDIDAD PROTEGIDA CONTRA CONGELAMIENTO
- 2. PARA EVITAR EL CIERRE ACCIDENTAL DE LA VÁLVULA, EL OPERADOR DEBE COLOCAR LA VÁLVULA EN POSICIÓN "ABRIR" (OPEN), DESPUÉS RETIRAR EL MANGO.



**Figura 5. EXTENSIÓN SUBTERRÁNEA
(CON Y SIN INTERRUPTOR DE FLUJO)**

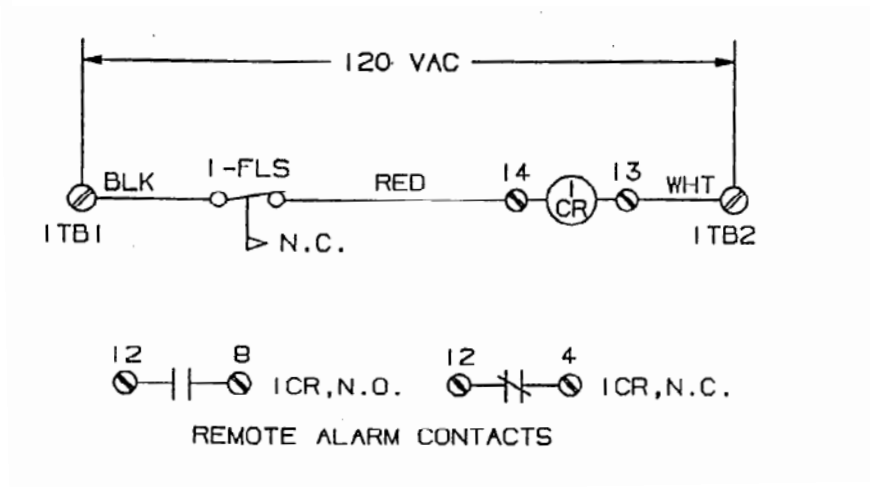
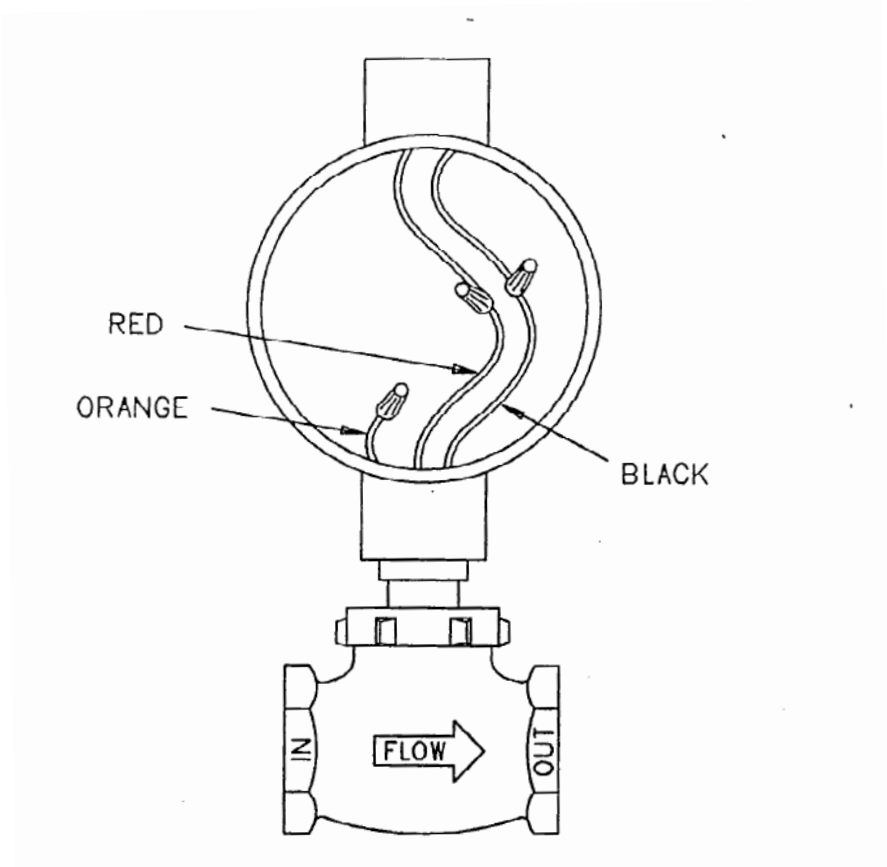


Figura 6A. INTERRUPTOR DE FLUJO Y ESQUEMA

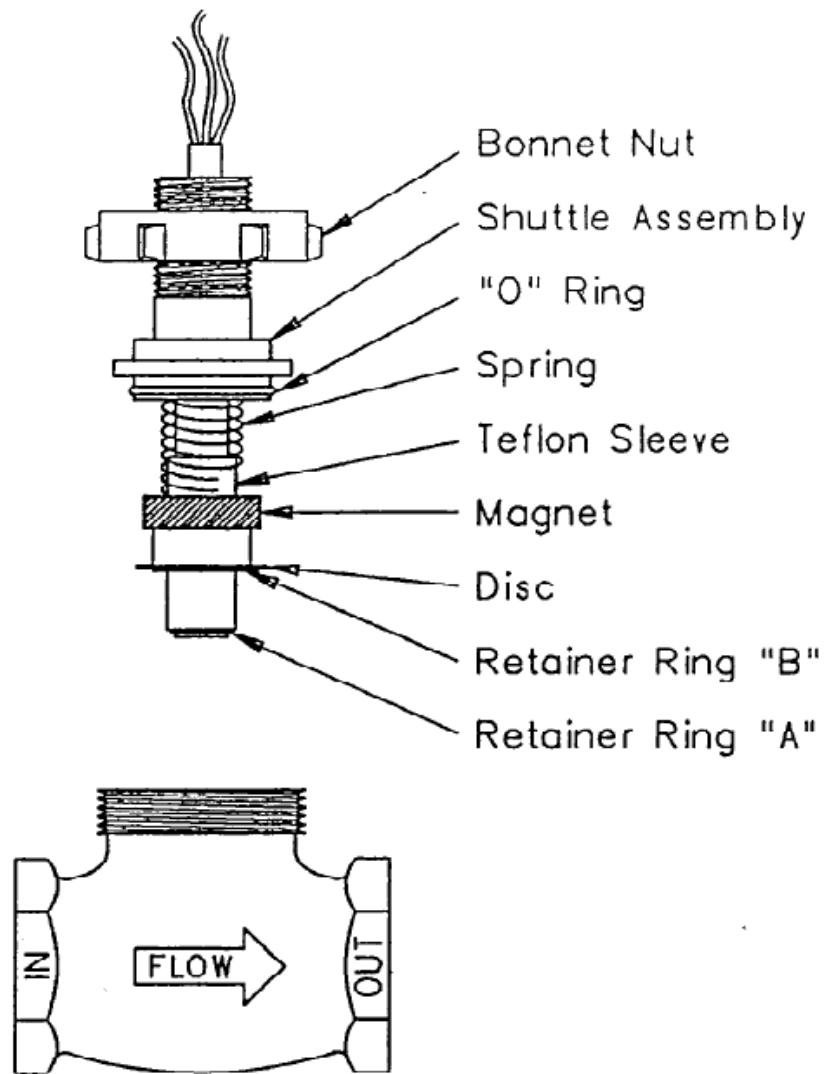
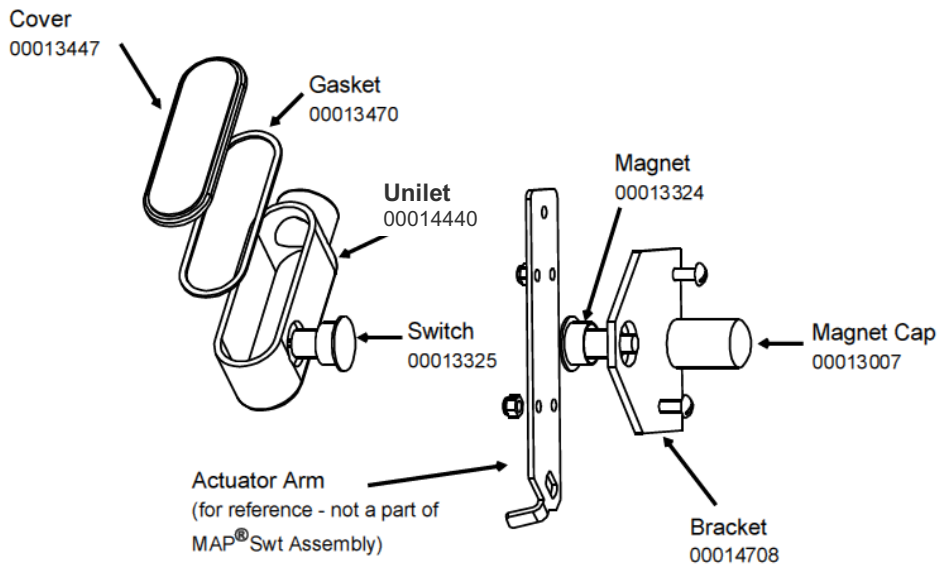
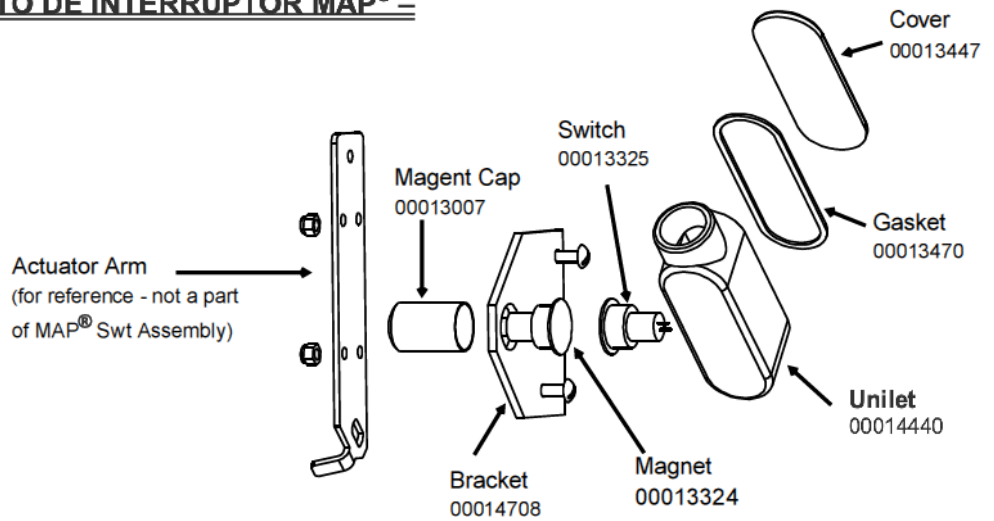


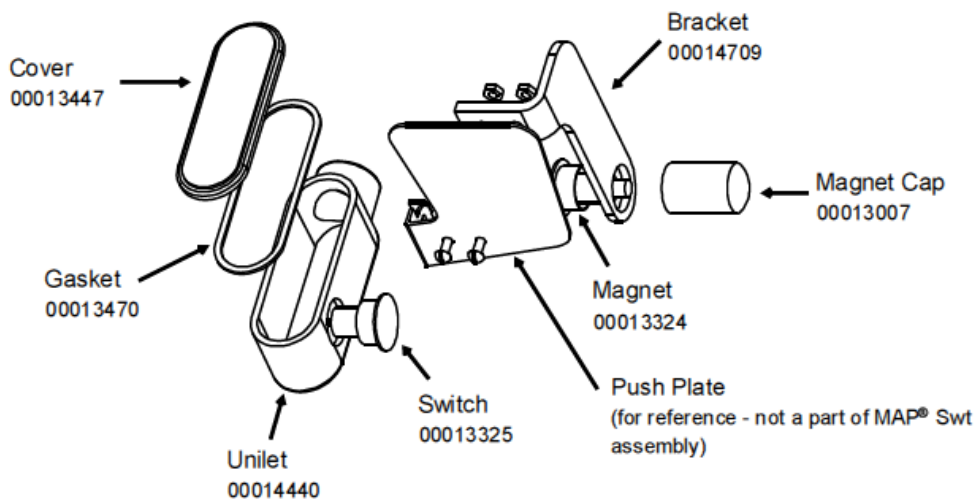
Figura 6B. CONJUNTO
MECÁNICO DE INTERRUPTOR DE
FLUJO



**CONJUNTO DE INTERRUPTOR MAP® –
DUCHA**



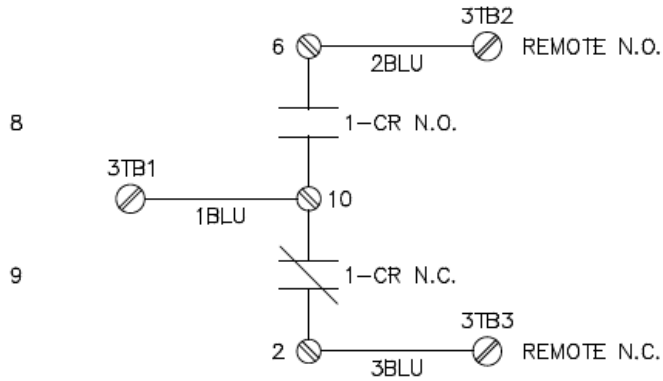
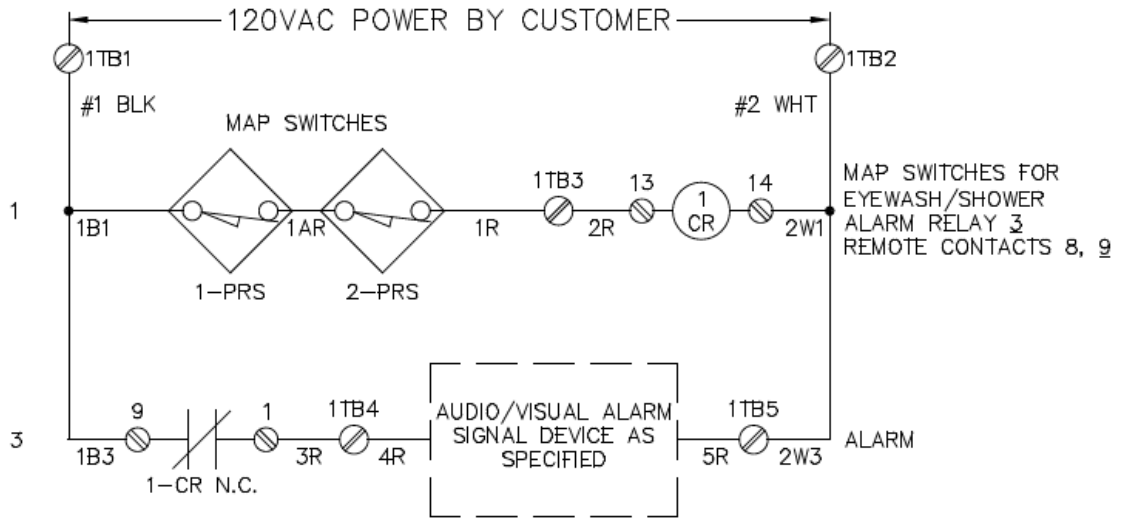
**CONJUNTO DE INTERRUPTOR MAP® –
MANGUERA PARA LAVADO**



**CONJUNTO DE INTERRUPTOR MAP® –
LAVATORIO DE OJOS**

**Figura 7A. CONJUNTOS DE
INTERRUPTOR MAP**

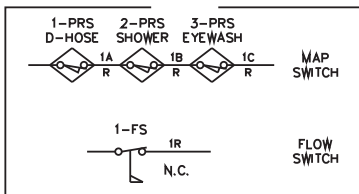
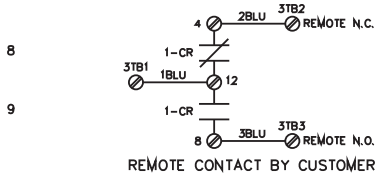
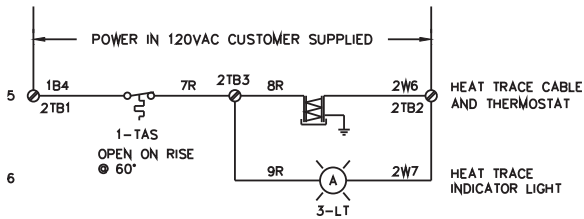
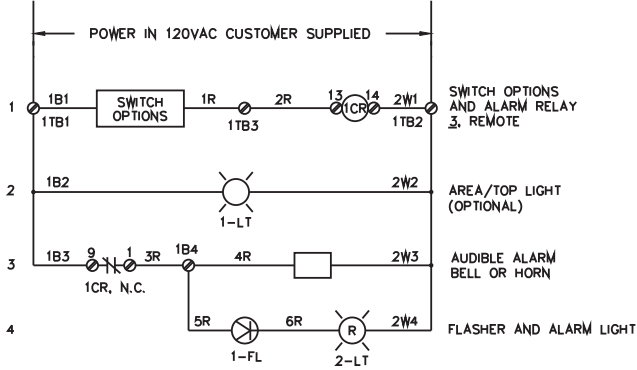
NOTE: MAP SWITCH
CAPACITY IS
20VA MAXIMUM.



120 VCA mostrados como referencia.

Figura 7B. ESQUEMA DE INTERRUPTOR MAP®

Non-Printed Circuit Board

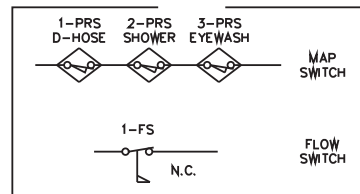
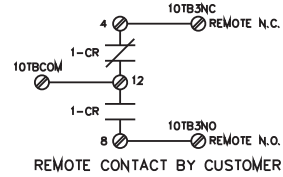
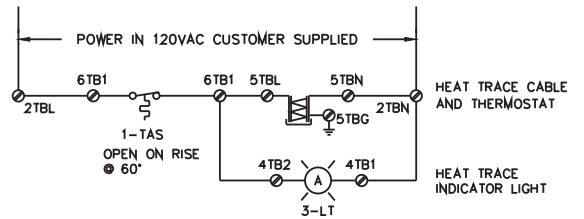
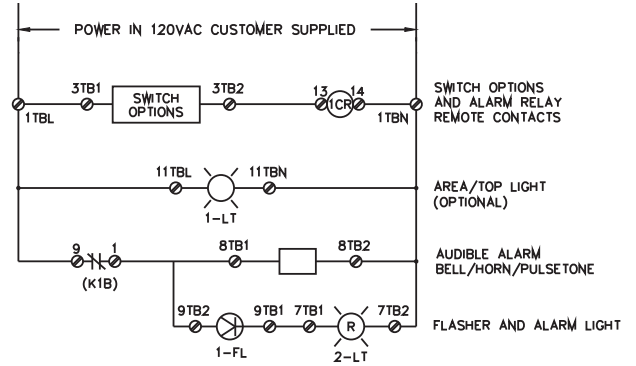


ELECTRICAL SCHEMATIC 120VAC
01112844

Figure 8A.1

Printed Circuit Board

Used in models* made after Oct 15, 2019.



ELECTRICAL SCHEMATIC 120VAC
01112844PCB

Figure 8A.2

Figura 8A. DIAGRAMA DE CABLEADO – 120 V

*Note: Except units with extra heat trace cable.

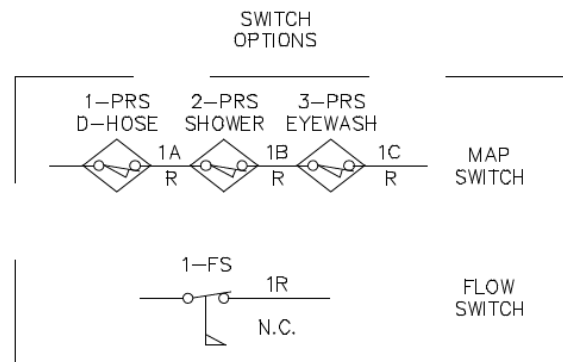
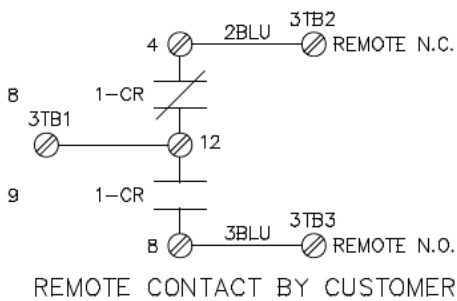
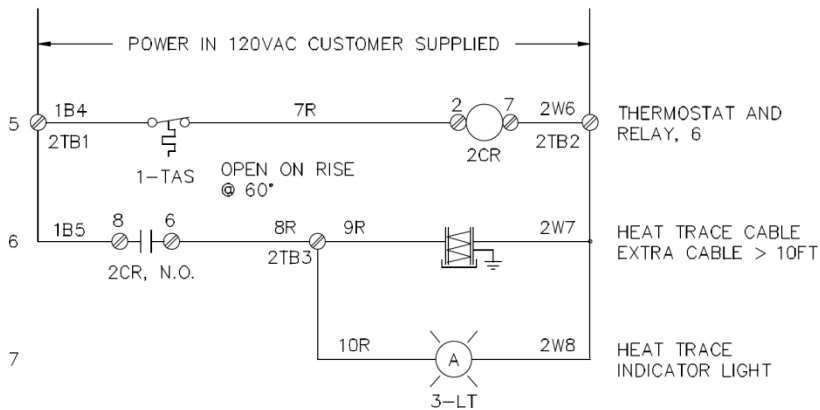
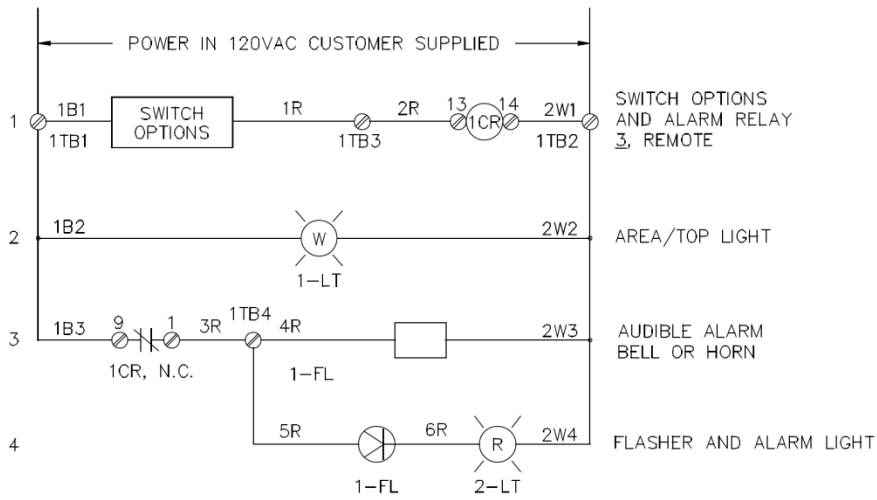
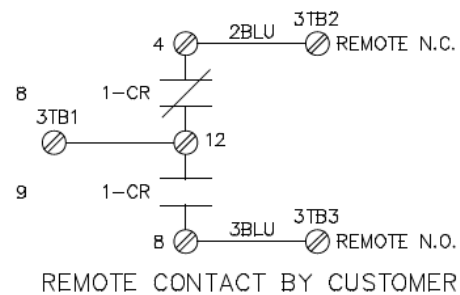
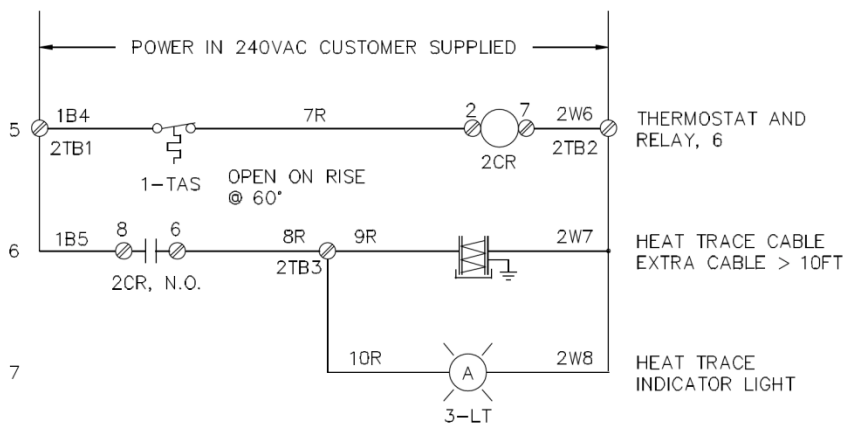
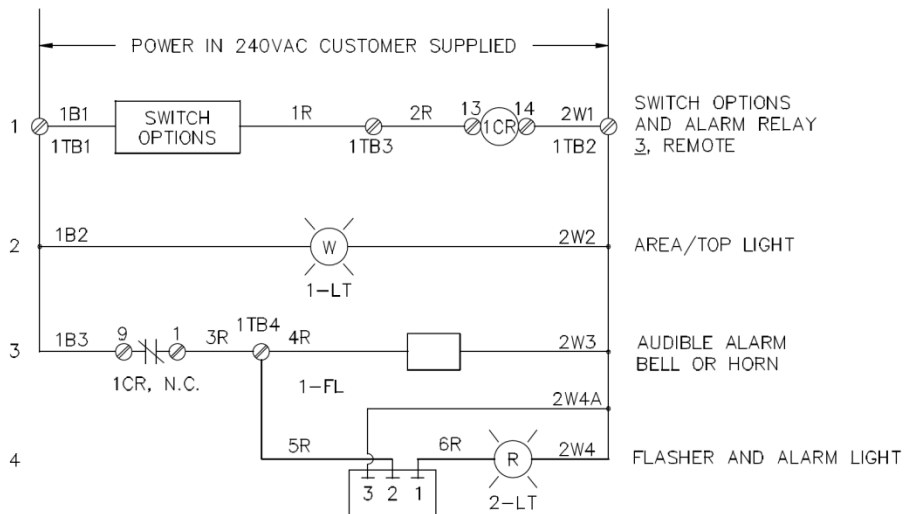


Figura 8B. DIAGRAMA DE CABLEADO – 120 V CON CABLE DE CALENTAMIENTO ADICIONAL



SWITCH OPTIONS

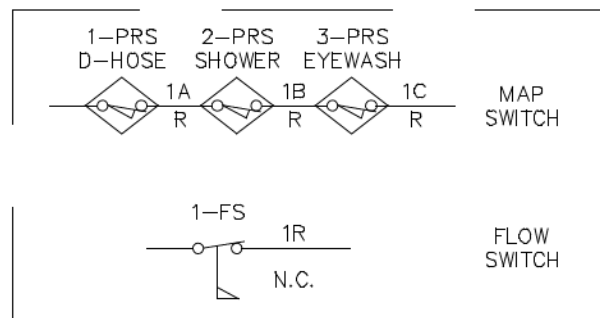
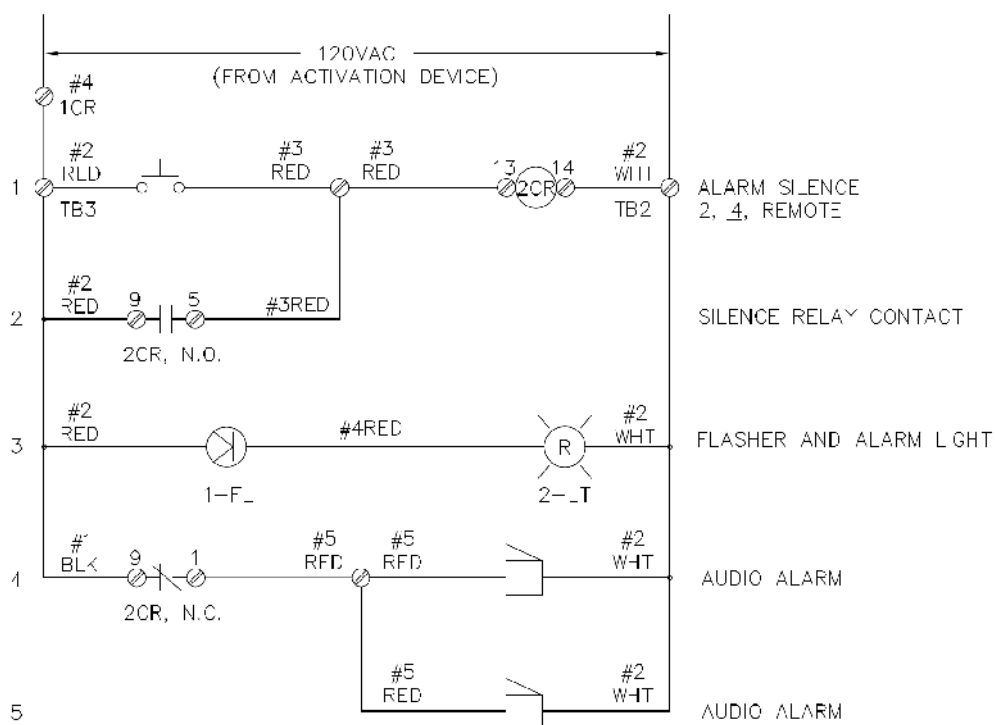


Figura 8D. DIAGRAMA DE CABLEADO – 240 V CON CABLE DE CALENTAMIENTO ADICIONAL

PULSE TONE AUDIBLE ALARM
W/ RESET BUTTON



120 VCA mostrados como referencia.

Figura 8E. DIAGRAMA DE CABLEADO – ALARMA AUDIBLE DE TONO INTERMITENTE

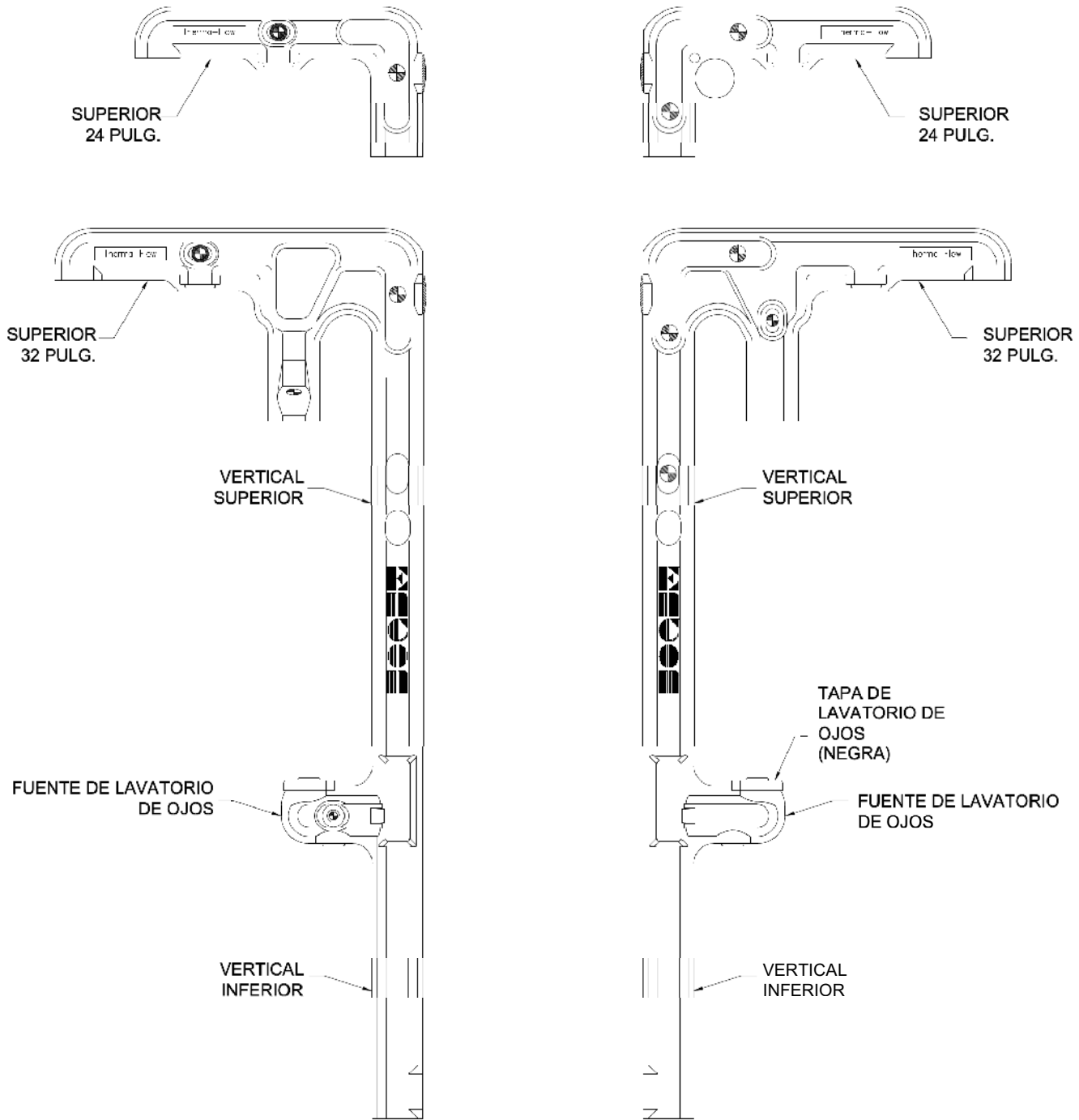
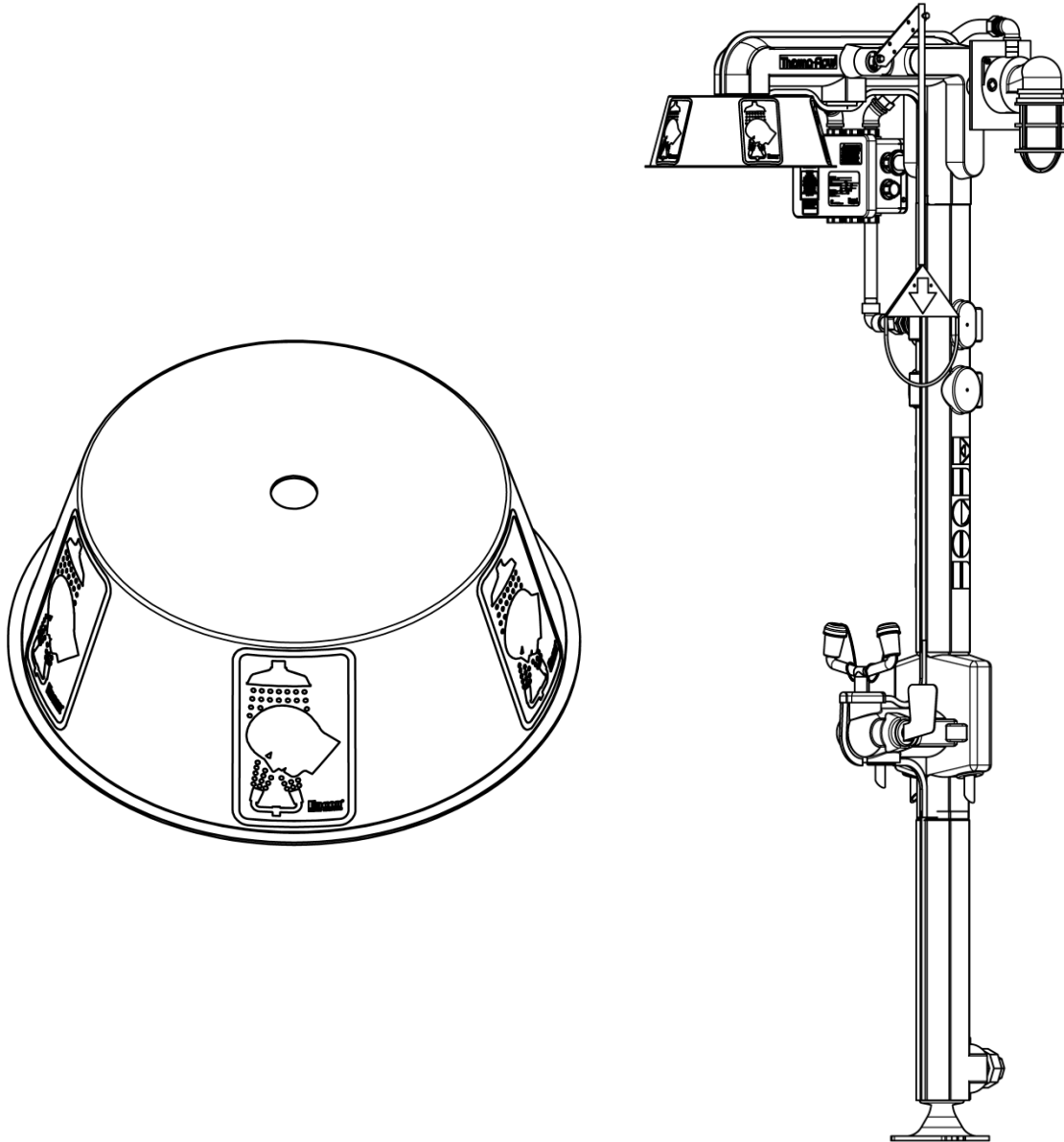


Figura 9. CONJUNTOS DE CUBIERTA

Figura 10. INSTRUCCIONES DE INSTALACIÓN SEÑAL AWARENESS

360°™

N.º PIEZA 35001810



INSTRUCCIONES DE INSTALACIÓN:

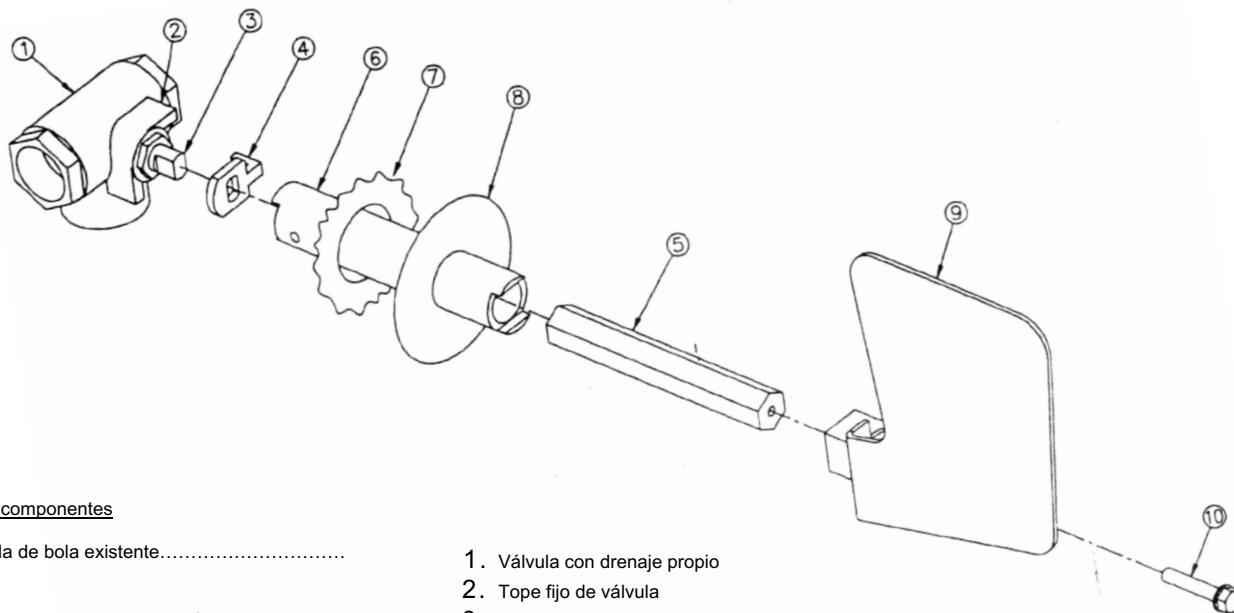
- 1) Retire el cabezal de la ducha de la tubería.
- 2) Deslice la señal en la tubería del cabezal de la ducha utilizando el orificio proporcionado en la parte superior de la señal.
- 3) Enrosque el cabezal de la ducha otra vez en la tubería y ajuste firmemente a mano.
- 4) Pruebe la ducha para comprobar que no quedaron interferencias.

Figura 11. INSTRUCCIONES DE KIT DE EXTENSIÓN DE VÁLVULA DE BOLA DE LAVATORIO DE OJOS

N.º PIEZA 01052515

P/N 01052515 – Kit de extensión de válvula de bola

1. Retire la banda selladora negra de las cubiertas del lavatorio de ojos — GUARDE.
2. Retire el tornillo de cabeza hexagonal y la placa de empuje — DESCARTE.
3. Retire las cubiertas del lavatorio de ojos — GUARDE.
4. Retire el anillo protector y la extensión de válvula, y desenrosque el retén del tope de válvula — DESCARTE.
5. Ubique (#4) el tope de válvula en el vástago de válvula (#3) asegurándose de que el tope se ajuste entre los topes fijos (#2) de la válvula en las posiciones horarias de las 3 y las 6.
6. Enrosque el retén del tope de válvula (#5) en el vástago de la válvula (#3).
7. Deslice la extensión de válvula (#6) sobre el retén de tope de válvula (#5), bloqueando la extensión de válvula (#6) en el tope de válvula (#4).
8. Inserte (#8) en anillo protector de la extensión de válvula en la cubierta.
9. Deslice la cubierta del lavatorio de ojos (#7) sobre la extensión de válvula (#6).
10. Coloque (#9) la placa de empuje sobre el retén del tope de válvula (#5) y asegure mediante
11. La unión del tornillo (#10) a través de la placa de empuje (#9), al retén del tope de válvula (#5).
12. Vuelva a colocar la banda selladora negra existente en las cubiertas.
13. Pruebe la operación de la válvula asegurándose de que la placa de empuje está en la posición horaria de las 12 cuando se desactiva la válvula.



Lista de componentes

*Válvula de bola existente.....

01-1101-42.....

*Cubierta existente.....

00-0136-64.....

01-0520-16.....

00-0128-52.....

1. Válvula con drenaje propio
2. Tope fijo de válvula
3. Vástago de válvula
4. Tope de válvula
5. Retén de tope de válvula
6. Extensión de válvula
7. Cubierta de lavatorio de ojos
8. Anillo protector de extensión
9. Placa de empuje
10. Tornillo hexagonal

*Las piezas existentes no se incluyen en el kit P/N 01052515.

Consulte con la fábrica sobre los detalles de los siguientes kits de adaptación:

P/N 01052514 – Kit de extensión de válvula de bola con cubierta de lavatorio de ojos

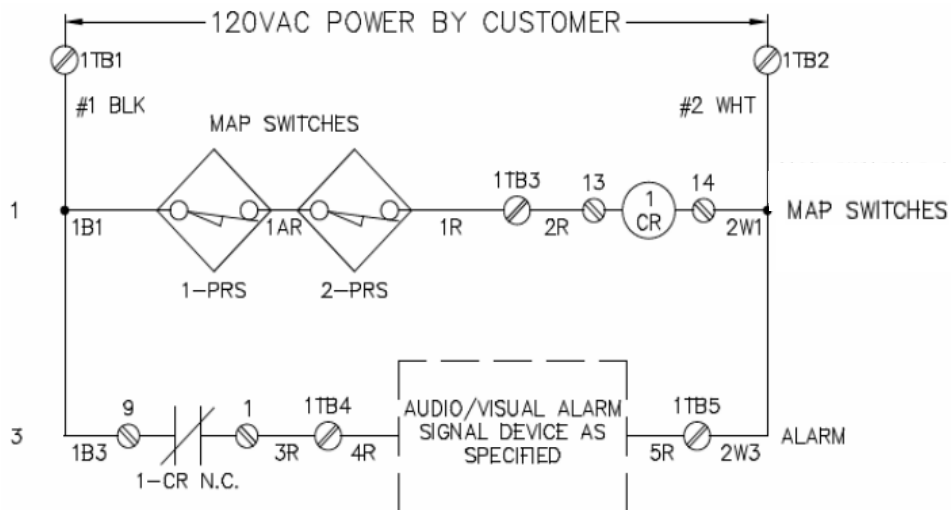
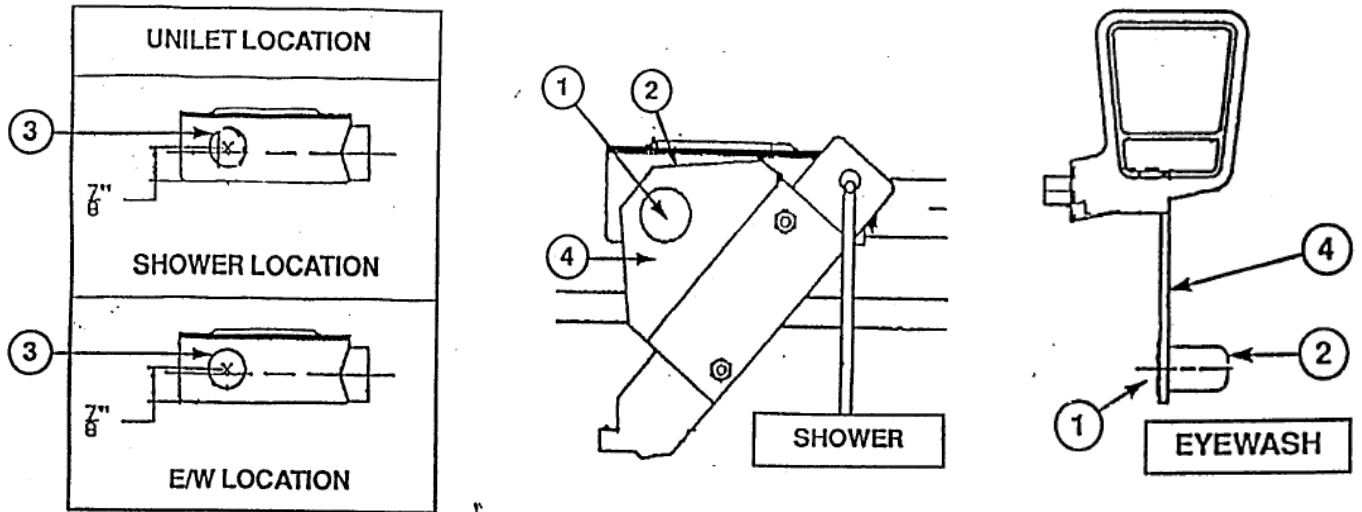
P/N 01052513 – Kit de extensión de válvula de bola con cubierta de lavatorio de ojos y anillo protector para válvula de protección contra congelamiento

P/N 01052510 – Kit de extensión de válvula de bola con cubierta de lavatorio de ojos y conjunto de válvula de protección contra congelamiento

Figura 12. KIT DE PIEZAS DE REPARACIÓN DEL INTERRUPTOR MAP® PARA THERMA-FLOW®

- 1) Tapa (elemento 2) con soldadura por solvente (plex-weld) en el imán (elemento 1) después de la inserción del soporte. (Elemento 4)
- 2) 1 pulg. de espacio máximo entre el imán y el interruptor cuando la válvula está desactivada.
- 3) Perfore un orificio de 1 pulg. e interruptor RTV (elemento 3) en su posición. Asegúrese de que la junta es hermética al agua.

* La manguera para lavado no se presenta abajo.



KIT DE PIEZAS DE REPARACIÓN DE INTERRUPTOR MAP® DE DUCHA O MANGUERA PARA LAVADO	
01052326	
1) Imán.....	00013324
2) Tapa imán.....	00013007
3) Interruptor.....	00013325
4) Soporte.....	00014707

KIT DE PIEZAS DE REPARACIÓN DE INTERRUPTOR MAP® DE LAVATORIO DE OJOS	
01052325	
1) Imán.....	00013324
2) Tapa imán.....	00013007
3) Interruptor.....	00013325
4) Soporte.....	00014709

PÁGINA INTENCIONALMENTE DEJADA EN BLANCO

PÁGINA INTENCIONALMENTE DEJADA EN BLANCO

PÁGINA INTENCIONALMENTE DEJADA EN BLANCO

PROPOSICIÓN 65

ADVERTENCIA: Este producto puede exponerlo al BPA, que según el estado de California causa defectos de nacimiento u otros daños reproductivos. Para obtener más información, visite www.P65Warnings.ca.gov.



6825 W. Sam Houston Pkwy. N
Houston, Texas 77041
1-800-AT-ENCON / 1-800-283-6266
customerservice@enconsafety.com
<http://www.enconsafety.com>